

**РОССИЯ**

**АО «ЧУВАШТОРГТЕХНИКА»**



**КОТЛЫ ПИЩЕВАРОЧНЫЕ  
ЭЛЕКТРИЧЕСКИЕ ОПРОКИДЫВАЮЩИЕСЯ  
КПЭМ-60-О, КПЭМ-100-О, КПЭМ-160-О,  
КПЭМ-200-О, КПЭМ-250-О и КПЭМ-350-О**

[Руководство по эксплуатации](#)

**EAC**

**ЧЕБОКСАРЫ**

## 1 НАЗНАЧЕНИЕ

Котлы пищеварочные электрические опрокидывающиеся КПЭМ-60-О, КПЭМ-100-О, КПЭМ-160-О, КПЭМ-200-О, КПЭМ-250-О и КПЭМ-350-О (далее по тексту – котлы), предназначены для приготовления бульонов, супов, соусов, пасты, каши и поддержания их при заданной температуре в течении заданного времени.

В связи с постоянным усовершенствованием котлов в конструкции могут быть изменения, не отраженные в настоящем издании и не влияющие на ее монтаж и эксплуатацию.

Котлы используются на предприятиях общественного питания как самостоятельно, так и в составе технологической линии.

## 2 УСТРОЙСТВО И ПРИНЦИП РАБОТЫ

Внешний вид котла показан на рис. 1.

Варочный котел представляет собой двустенный цилиндрический сосуд (рис. 1 поз. 4), состоящий из наружного и внутреннего сосуда. Наружный сосуд обернутого базальтовым теплоизоляционным материалом и алюминиевой фольгой и закрытый облицовкой (далее по тексту – сосуд).

Пространство между наружным и внутренним сосудом образует пароводяную «рубашку» (далее по тексту – «рубашка»).

Принцип работы сосуда основан на обогреве паром, который образуется при нагреве воды в «рубашке» трубчатыми электронагревателями (далее по тексту ТЭНами). Такой процесс обогрева полностью исключает пригорание продуктов.

В основании «рубашки» установлены блоки ТЭН-ов (рис. 3 поз. 10) и датчик «сухого хода». В зависимости от исполнения котла количество установленных блоков ТЭНа следующее:

- КПЭМ-60-О установлен один блок ТЭНов;
- КПЭМ-100-О, КПЭМ-160-О установлены два блока ТЭНов;
- КПЭМ-200-О, КПЭМ-250-О установлены три блока ТЭНов;
- КПЭМ-350-О установлены четыре блока ТЭНов.

Датчик «сухого хода» предназначен для контроля уровня воды в «рубашке» котла. Сигнал от датчика «сухого хода» поступает на контроллер. Контроллер, от состояния сигнала на датчике «сухого хода», выдает команду на включение электромагнитного клапана или команду на включение ТЭНов.

Контроллер расположен внутри панели управления (рис. 1 поз. 5).

На задней стенке сосуда размещается стойка предохранительной группы. Стойка предохранительной группы состоит из заливной воронки (рис. 1 поз. 12), крана заливной воронки (рис. 1 поз. 13), предохранительного клапана высокого давления (рис. 1 поз. 10) и вакуумного предохранительного клапана (рис. 1 поз. 11).

Предохранительный клапан высокого давления настроен на давление срабатывания 125 кПа (1,25кгс/см<sup>2</sup>).

Вакуумный предохранительный клапан настроен на давление срабатывания (минус) 0,01 кгс/см<sup>2</sup>.

Заливная воронка и кран заливной воронки предназначены для ручного залива воды в «рубашку», если отсутствует центральное водоснабжение, а также дополнительно предназначен для выпуска «холодного» пара из «рубашки».

За облицовкой сосуда размещается:

- электроконтактный манометр (рис. 3 поз. 4);
- датчик контроля температуры в «рубашке» (рис. 3 поз. 3);
- электромагнитный клапан залива в рубашку (рис. 3 поз. 7);
- электромагнитный клапан залива в сосуд (рис. 3 поз. 8).

Электроконтактный манометр предназначен для автоматического отключения работы котла при превышении давления внутри «рубашки» выше установленного значения и вывода информационного сообщения «E04» на панель управления. На электроконтактном манометре задействована только верхняя уставка, установлена на давление 130 кПа (1,3кгс/см<sup>2</sup>).

Датчик контроля температуры преобразует температуру в электрический сигнал. Контроллер, по сигналу от датчика контроля температуры, управляет ТЭНами.

Электромагнитный клапан залива в «рубашку» обеспечивает подачу и поддержание уровня воды.

Электромагнитный клапан залива в сосуд обеспечивает подачу воды в сосуд. Вода после электромагнитного клапана поступает в трубку подачи воды (рис. 3 поз. 9) и через заливной гусак (рис. 1 поз. 7) поступает в сосуд. Управление заливом осуществляется оператором кнопкой на панели управления (рис. 2 поз. 6) в ручном режиме.

На основании сосуда установлена технологическая заглушка (рис. 1 поз. 16) для слива воды из «рубашки» при техническом обслуживании. Так же на основании сосуда имеется точка подвода воды (рис. 1 поз. 18)

Сосуд устанавливается на правую опорную стойку (рис. 1 поз. 1) и левую опорную стойку (рис. 1 поз. 2).

На правой опорной стойке устанавливается панель управления (рис. 1 поз. 5), душевое устройство (рис. 1 поз. 9), которое крепится на специальном кронштейне. Душевое устройство предназначено для мойки котла. Для душевого устройства, в задней части правой стойки, имеется точка подвода воды (рис. 1 поз. 17).

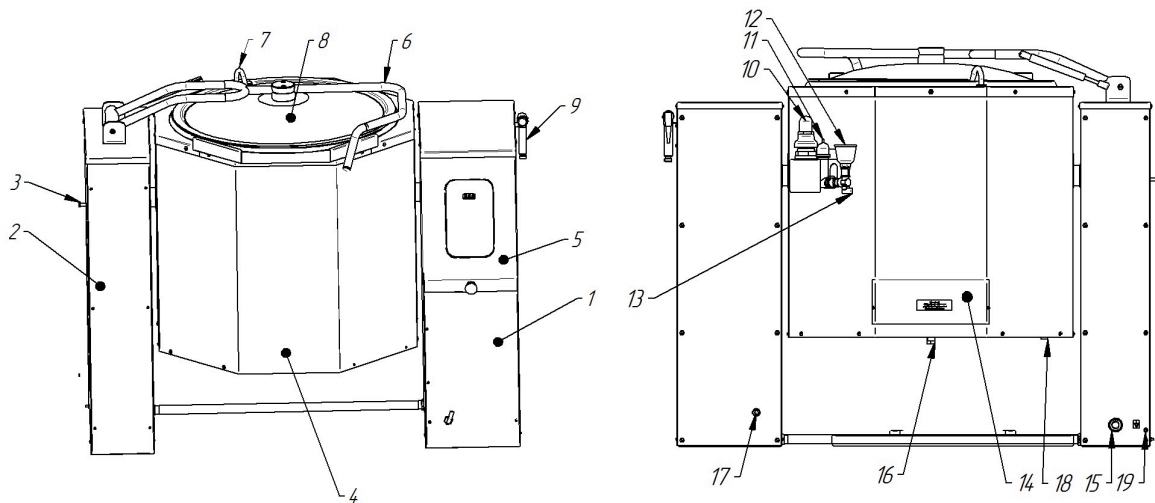
Для экстренного останова работы котла на панели управления установлена кнопка аварийного останова (рис. 2 поз.11).

Внутри правой опорной стойки размещена коммутационная автоматика (автоматический выключатель, контактор и реле) и моторедуктор изменения сосуда (см. рис. 4).

На верхней плоскости левой опорной стойки установлен механизм подъема крышки. В задней части левой опорной стойки установлен кабельный ввод для прокладки кабеля и болт эквипотенциального зажима (рис. 1 поз. 19). На боковой стенке левой опорной стойки имеется кронштейн для крепления дополнительных инструментов (адаптер или сито для слива), которые могут по требованию заказчика поставляться с котлом.

Внутри левой опорной стойки размещены:

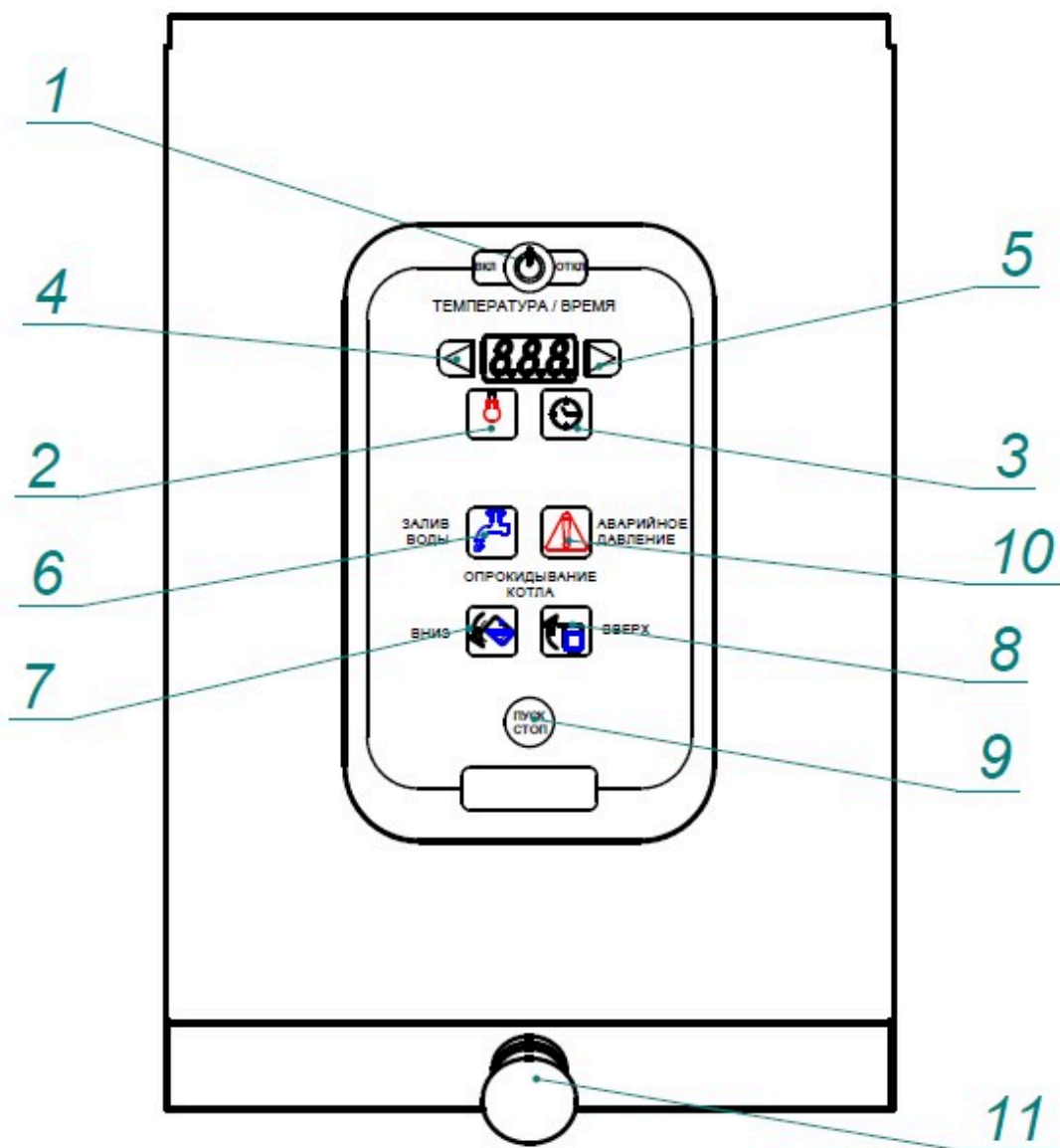
- коммутационная автоматика (контактор) для управления ТЭНами (рис. 4 поз. 8);
- датчики вертикального положения сосуда (рис. 4 поз. 7) ;
- датчик максимального наклона (рис. 4 поз.3);
- два стопорных болта (рис. 4 поз. 2 и поз. 6);
- датчик крышки котла (рис. 4 поз. 1);
- клеммы для подключения вводного кабеля (рис. 4 поз. 9).



1. Стойка опорная правая
2. Стойка опорная левая
3. Кронштейн крепления инвентаря
4. Котел
5. Панель управления
6. Ручка крышки котла
7. Заливной гусак сосуда
8. Крышка
9. Душ
10. Предохранительный клапан высокого давления

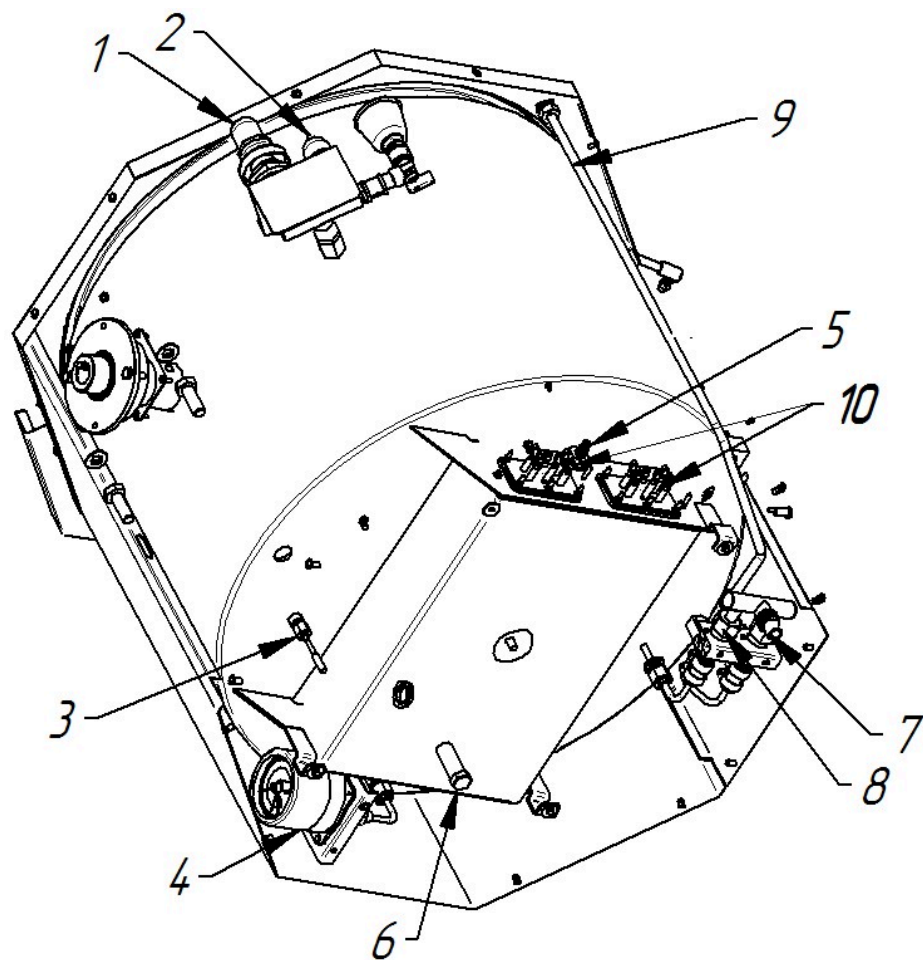
- 11 Вакуумный предохранительный клапан.
- 12 Заливная воронка.
- 13 Кран заливной воронки
- 14 Окно для обслуживания ТЭНа и датчика «сухого хода»
- 15 Кабельный ввод.
- 16 Заглушка G1/2 для слива воды с «рубашки».
17. Подвод воды G1/2 для душа
18. Подвод воды G1/2
19. Болт эквипотенциального зажима

Рис. 1 Устройство котла



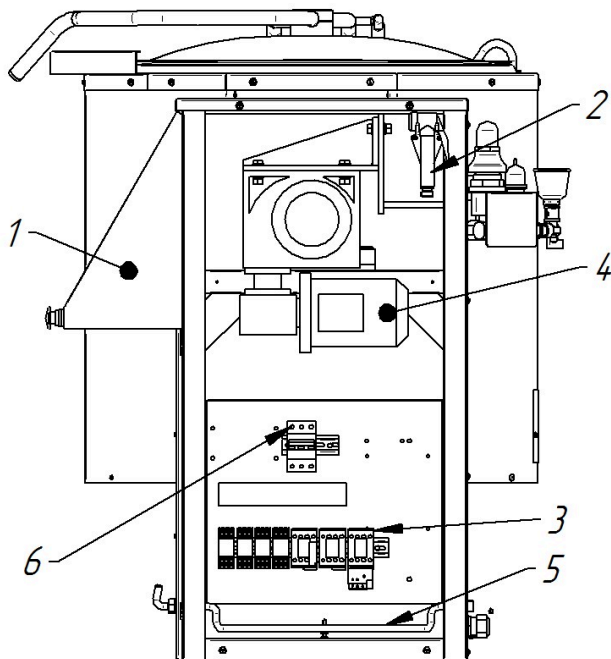
- 1 Кнопка включения-выключения.
- 2 Кнопка выбора параметра «Температура».
- 3 Кнопка выбора параметра «Время».
- 4 Кнопка уменьшения параметра.
- 5 Кнопка увеличения параметра.
- 6 Кнопка управления заливом воды в сосуд.
- 7 Кнопка «Наклон».
- 8 Кнопка «Подъем».
- 9 Кнопка «Пуск/Стоп».
- 10 Световая сигнализация - аварийного давления.
- 11 Кнопка аварийного отключения.

Рис. 2 ПАНЕЛЬ УПРАВЛЕНИЯ



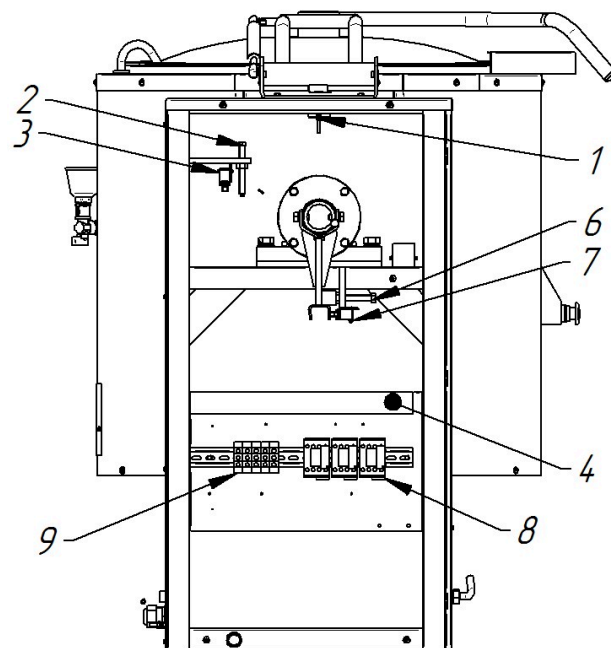
- 1 Предохранительный клапан высокого давления.
- 2 Вакуумный предохранительный клапан.
- 3 Датчик температуры.
- 4 Электроконтактный манометр.
- 5 Датчик «сухого хода».
- 6 Заглушка G1/2 для слива с «рубашки».
- 7 Электромагнитный клапан залива в сосуд.
- 8 Электромагнитный клапан залива в «рубашку».
- 9 Трубка подачи воды в варочный котел.
- 10 Блоки ТЭН-ов.

Рис. 3. УСТРОЙСТВО СОСУДА



1. Пульт управления.
2. Душ.
3. Коммутационная аппаратура.
4. Мотор редуктор (опрокидывания).
5. Шланг (переходник) для душа.
6. Автоматический выключатель.

#### 4.1 СТОЙКА ОПОРНАЯ ПРАВЯЯ



1. Датчик крышки.
2. Стопорный болт максимального наклона.
3. Датчик максимального наклона.
4. Короб кабельный.
5. Кабельный ввод КВГ.
6. Стопорный болт вертикального положения.
7. Датчик вертикального положения.
8. Пускатели включения ТЭН-ов.
9. Клеммы

#### 4.2 СТОЙКА ОПОРНАЯ ЛЕВАЯ

Рис. 4 УСТРОЙСТВО ОПОРНЫХ СТОЕК

### **3 МЕРЫ БЕЗОПАСНОСТИ**

По способу защиты человека от поражения электрическим током котел относится к 1 классу по ГОСТ 12.2.007.0.

Котел регистрации в органах Ростехнадзора России не подлежит.

К работе с котлом допускается специально обученный персонал. Для предотвращения несчастных случаев и повреждения котла требуется проводить регулярное обучение персонала.

Котел не предназначен для использования лицами (включая детей) с пониженными физическими, психическими или умственными способностями, или при отсутствии у них опыта или знаний, если они не находятся под контролем или не проинструктированы об использовании прибора лицом, ответственным за их безопасность.

Дети должны находиться под присмотром для недопущения игры с котлом.

#### **ЗАПРЕЩАЕТСЯ**

- эксплуатировать котел при отсутствии или с неисправным защитным устройством от сверхтока и тока утечки;
- эксплуатировать котел при отсутствии подключения котла к контуру заземления;
- эксплуатировать котел с неисправным электроконтактным манометром;
- проводить чистку и/или устранять неисправности на работающем котле;
- эксплуатировать котел, если температура в помещении опускается ниже 0°C.
- использовать острые предметы (вилки, ножи и т. д.) для управления кнопками на панели управления;
- заливать в «рубашку» некипяченую воду;
- включать котел в работу с незагруженным варочным котлом (пустой котел);
- работать с неисправным механизмом фиксации крышки котла;
- заливать воду в сосуд выше метки максимального уровня;
- разогревать в варочном сосуде легковоспламеняющиеся продукты или предметы;
- открывать заглушку слива воды с «рубашки» во время работы котла;
- эксплуатировать котел с отложениями накипи на стенке варочного сосуда;
- срывать пломбу и устанавливать на электроконтактном манометре предел верхнего давления более 130 кПа (1,3 кгс/см<sup>2</sup>);
- работать с неисправным приводом управления положения сосуда;
- изменять положение сосуда при нахождении людей сзади котла;
- изменять положение сосуда при наличии посторонних предметов, людей между сосудом и опорными стойками, если эти предметы или люди могут попасть туда во время изменения положения сосуда;
- применять водяную струю для очистки наружной поверхности;
- оставлять работающий котел без присмотра.

#### **ПРИ ЭКСПЛУАТАЦИИ КОТЛА НЕОБХОДИМО**

Во избежание несчастных случаев следить за тем, чтобы пол вокруг котла был сухим.

При выявлении неисправности незамедлительно обесточить котел – установить автоматический выключатель в распределительном шкафу в положение «Выкл.». Установить кран подвода воды в положение «Закрыто» и вызвать электромеханика. Котел включать только после устранения неисправностей.

Санитарную обработку и чистку производить только после установки автоматического выключателя в распределительном шкафу в положение «Выкл».

Для очистки варочного котла использовать только рекомендованные заводом изготовителем средства, указанные в разделе «Чистка варочного котла» настоящего Руководства.

Контролировать работу котла на протяжении цикла работы. Для экстренного отключения котла на панели управления нажать и отпустить кнопку аварийного останова.

Перед изменением положения варочного котла убедитесь в отсутствии посторонних предметов, животных между котлом и опорными стойками, а также в том, что никакие предметы, животные не попадут туда во время опрокидывания (подъема) варочного сосуда.

## РИСКИ ПОЛУЧЕНИЯ ТРАВМ И ОЖОГОВ

При проведении санитарной обработки с применением химических средств, во избежание получения химического ожога, использовать средства индивидуальной защиты (защитную одежду, защитные очки и защитные перчатки).

Во время работы котла: стенки, ручка крышки котла и кран заливной воронки могут нагреваться до высокой температуры, что может привести к термическому ожогу при контакте. Необходимо использовать средства индивидуальной защиты (перчатки, прихватки ...).

## 4 ПОРЯДОК УСТАНОВКИ

После хранения котла в холодном помещении или после перевозки в зимних условиях перед включением в сеть необходимо выдерживать его в условиях комнатной температуры ( $18\pm 20^{\circ}\text{C}$ ) в течение 2 ч.

Все работы по сборке, установке и проведению обслуживания должны производиться только квалифицированными техническими специалистами по монтажу и ремонту технологического оборудования для предприятий общественного питания.

Котел должен размещаться в хорошо проветриваемом помещении.

Перед транспортировкой котла на предусмотренное место убедитесь, что предусмотренное место соответствует требованиям габаритно-монтажного чертежа (см. рис. (9...11)).

### 4.1 РАСПАКОВКА И ТРАНСПОРТИРОВКА КОТЛА ДО МЕСТА УСТАНОВКИ

Снять транспортировочную упаковку котла.

Для снятия котла с транспортировочной паллеты на котле снять переднюю и боковую облицовку (см. рис. 6).

Грузовой тележкой поднять котел за транспортные трубы. Гаечным ключом на «19» снять четыре транспортировочных болта (M12x100) крепления стоек котла к основанию упаковки.

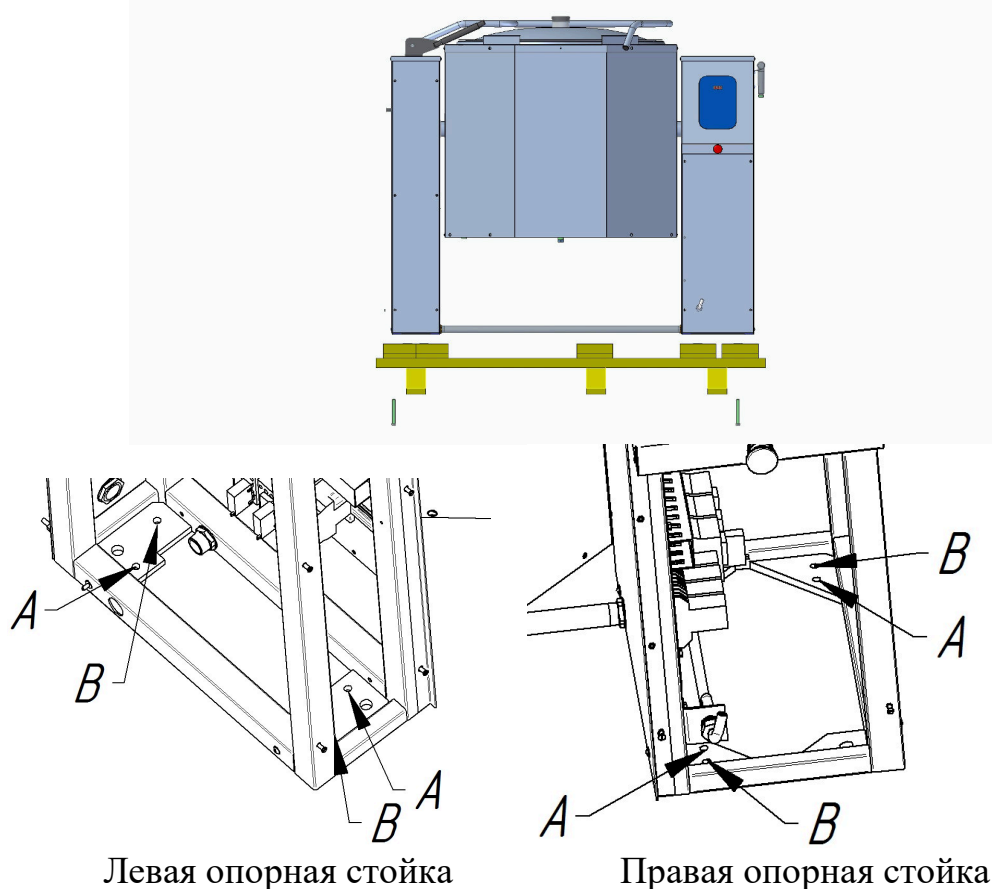


Рис. 6 Распаковка и установка котла



С внутренней стороны правой стойки и левой стойки, в отверстия «А», завернуть по два болта М12х100. Болты завернуть так, чтобы они выступали относительно транспортных труб на 10мм.

Перед транспортировкой и установкой котла на предусмотренное место убедитесь, что отведенное место под монтаж котла соответствует требованию габаритно-монтажного чертежа на котел.

Котел должен размещаться в хорошо проветриваемом помещении и под воздухоочистительным зонтом.

Транспортировать котел на место установки.

Установить котел, совместив отверстия «В» с отверстиями под фундаментные болты в полу, и наживить фундаментные болты.

Опустить котел на головки болтов М12х100. Выкрутить 4 болта М12х40 и удалить транспортные трубы.

Окончательно зафиксировать котел фундаментными болтами М10х100 в отверстиях «В».

## 4.2 ПОДКЛЮЧЕНИЕ К СИСТЕМЕ ВОДОСНАБЖЕНИЯ

Точки подвода к системе водоснабжения показан на рисунке 7.

Подвод воды должен быть выполнен гибким армированным шлангом. Армированный шланг должен иметь достаточный запас по длине, чтобы при изменении положения варочного котла шланг не повреждался.

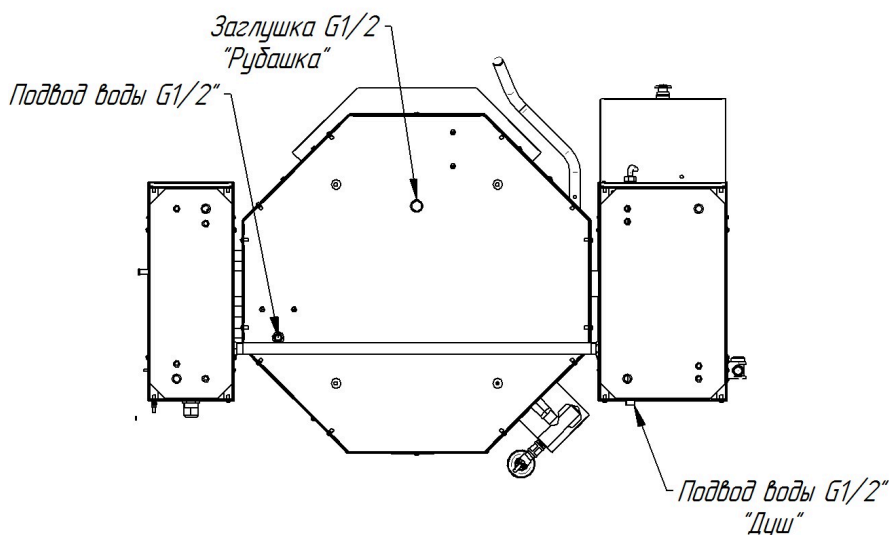


Рис. 7

Подвод воды к точке «Рубашка» и сосуд должен быть выполнен через систему водоподготовки BRITA PURITY C500 Quell ST. Система водоподготовки воды в комплект поставки котла не входит.

Для безотказной работы системы контроля уровня воды в «рубашке» электропроводность воды должна быть (100...340)мкСм/см, концентрация хлора должна быть не более 0,2мг/л. и концентрация хлоридов не более 80мг/л.

Котел не требует подключения к системе канализации.

Выполнить сборку душирующего устройства и подключить к котлу.

После подключения шлангов к котлу кран подачи воды к котлу установить в положение «открыто» и визуально проконтролировать отсутствие течи и каплеобразования в местах соединения шлангов. Течь и каплеобразование в местах соединения шлангов не допускаются.

Установить кран подачи воды к котлу в положение «закрыто».

### 4.3 ПОДКЛЮЧЕНИЕ КОТЛА К ЭЛЕКТРИЧЕСКОЙ СЕТИ

Котел подключать к электрической сети согласно действующему законодательству и нормативам к источнику трехфазной электрической сети пяти проводным кабелем, в которой имеется отдельный нулевой рабочий и защитный проводник. Подводящий кабель должен быть выполнен многожильным проводом из меди сечением:

КГН5х4мм<sup>2</sup> (AWG-11) – для КПЭМ-60-О ( L1- 14А, L2- 14А и L3- 30.0А);

КГН5х6мм<sup>2</sup> (AWG-9) – для КПЭМ-100-О, КПЭМ-160 О (L1- 28А, L2- 28А и L3- 44.0А);

КГН5х10мм<sup>2</sup> (AWG-7) – для КПЭМ-200-О, КПЭМ-250-О (L1- 41А, L2- 41 и L3- 63А);

КГН5х16мм<sup>2</sup> (AWG-5) – для КПЭМ-350-О (L1- 58А, L2- 58А и L3- 79А);

Кабель с распределительного шкафа до котла подвести через автоматический выключатель с комбинированной защитой. Рабочие характеристики автоматического выключателя указаны в таблице 1.

Таблица 1

Изделие	Характеристики защиты
КПЭМ-60-О	На ток 32А/100мА
КПЭМ-100-О	На ток 63А/100мА
КПЭМ-160-О	На ток 63А/100мА
КПЭМ-200-О	На ток 63А/100мА
КПЭМ-250-О	На ток 63А/100мА
КПЭМ-350-О	На ток 80А/100мА

На кабельном вводе котла ослабить гайку. Проложить кабель до клемм подключения и затянуть гайку.


Подключение проводов подводящего кабеля к клеммам котла выполнить в следующей последовательности:

- заземляющий провод от подводящего кабеля подключить к зажиму клеммы котла, обозначенным символом «РЕ». Котел подключать к системе заземления соответствующей типу TN-S или TN-C-S по ГОСТ Р 50571.2-94 (МЭК364);

- нейтральный провод от подводящего кабеля подключить к зажиму клеммы котла, обозначенным символами «N»;

- фазные провода от подводящего кабеля подключить к зажимам клеммного блока котла, обозначенными символами «L1», «L2» и «L3» соответственно.

Для выравнивания потенциалов, при его установке в технологическую линию, оборудования соединить между собой через эквипотенциальный зажим. Болт эквипотенциального за-

жима установлен на кожухе, рядом с кабельным вводом, и обозначен символом  (Рис. 1 поз. 19). Сечение провода, соединяющий эквипотенциальный зажим, должно быть не менее 16мм<sup>2</sup>.

Провести ревизию всех винтовых соединительных устройств электрических цепей (реле, контакторы, клеммы...), при выявлении ослабления подтянуть или подогнуть до нормального контактного давления.

### 4.4 ПОРЯДОК ВВОДА В ЭКСПЛУАТАЦИЮ

4.4.1 На правой опорной стойке котла, внутри где размещается электрооборудование, автоматический выключатель QF1 установить в положение «Выкл.».

4.4.2 Подать электрическое напряжение на котел – установите автоматический выключатель в распределительном шкафу положение «Вкл.».

4.4.3 Используя мультиметр, в режиме измерения переменного напряжения, проконтролировать:

- напряжения на клеммах котла «L1», «L2» и «L3» относительно клеммы «N». Измеренное напряжение на клемме «L1», «L2» и «L3» относительно клеммы «N» должно быть (197...242)В;

- напряжения на клеммах котла «L1» «L2» относительно клеммы «L3». Измеренное напряжение должно быть (340...440)В;

- напряжения на клеммах котла «L1» «L3» относительно клеммы «L2». Измеренное напряжение должно быть (340...440)В.

Если измеренное напряжение отличается от указанного диапазона выявить причину и устранить.

4.4.4 На правой опорной стойке котла, внутри где размещается электрооборудование, автоматический выключатель QF1 установить в положение «Вкл.».

4.4.5 На панели управления котла визуально проконтролировать включение световой сигнализации кнопки «Вкл/Откл».

4.4.6 На панели управления котла нажать и отпустить кнопку «Вкл/Откл». Визуально проконтролировать:

- выключение световой сигнализации кнопки «Вкл/Откл»;
- включение световой сигнализации панели управления.

4.4.7 Открыть крышку котла.



На панели управления нажать и отпустить кнопку - «Наклон». Визуально проконтролировать направление движения сосуда – при нажатии кнопки варочный сосуд котла должен наклониться.

При движении сосуда в противоположном направлении выполнить:

- на панели управления котла нажать и отпустить кнопку «Вкл/Откл». Визуально проконтролировать выключение световой сигнализации кнопки «Вкл/Откл».

- в распределительном шкафу автоматический выключатель установить в положение «Выкл».

- на клеммах котла «L1» и «L2» поменять местами два фазных провода подводящего кабеля.

Повторить пункты (4.4.2...4.4.7).



4.4.8 Нажать и удерживая кнопку установить варочный сосуд в положение максимального наклона. При достижении максимального наклона сосуд должен остановиться, а электродвигатель редуктора управления положением сосуда должен автоматически отключиться



4.4.9 Нажать и удерживая кнопку установить варочный сосуд в вертикальное положение. При достижении вертикального рабочего положения сосуд должен остановиться, а электродвигатель редуктора управления положением сосуда должен автоматически отключиться.

4.4.10 Закрыть крышку котла и повторить п 4.4.8 и 4.4.9. Сосуд не должен изменять положение.

4.4.11 На панели управления котла нажать и отпустить кнопку «Вкл/Откл». Визуально проконтролировать выключение световой сигнализации кнопки «Вкл/Откл».

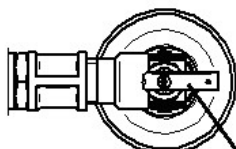
4.4.12 В распределительном шкафу автоматический выключатель установить в положение «Выкл».

4.4.13 Установить облицовки правой и левой опорной стойки на котел.

4.4.14 Повторить п. 4.4.6

4.4.15 Установить кран подачи воды к котлу в положение «Открыто».

4.4.16 Установить кран заливной воронки в положение «Открыто»



Положение крана "Открыто"

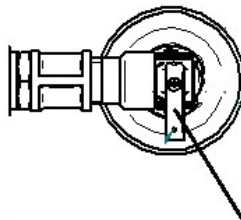
4.4.17 Руководствуясь п. 5 выполнить:

- заполнить в сосуд воду до максимального уровня;
- установить значение параметра «Таймер» - 1.00;
- установить значение параметра «Температура» - 100

4.4.18 На панели управления котла нажать и отпустить кнопку «Пуск/Стоп» - включить нагрев.

4.4.19 **ВНИМАНИЕ! Соблюдайте осторожность при открывании и закрывании крана заливной воронки, во избежание получения термического ожога горячим паром. Используйте средства индивидуальной защиты (рукавицы и т.п.).**

При появлении струи пара из заливной воронки кран заливной воронки установите в положение «Закрото»



**Положение крана "Закрото"**

4.4.20 После закипания воды в сосуде остановить работу котла – на панели управления котла нажать и отпустить кнопку «Старт/Стоп». Слить воду с сосуда.

4.4.21 Снять пленку с котла.

4.4.22 Провести инструктаж персонала по работе с котлом.

4.4.23 Обесточить котел - в распределительном шкафу автоматический выключатель установить в положение «Выкл».

4.4.24 В паспорте на котел оформить свидетельство о вводе в эксплуатацию и гарантийные талоны.

4.4.25 Оформить акт по установленной форме, который предписывается представителями ремонтно-монтажной организации и администрацией предприятия общественного питания.

## 5 ПОРЯДОК РАБОТЫ

### 5.1 ОПИСАНИЕ ОРГАНОВ УПРАВЛЕНИЯ



- кнопка «Вкл/Откл».



- кнопка параметра «Температура»



- кнопка параметра «Время»



- кнопка изменения параметра «больше».



- кнопка изменения параметра «меньше».



- кнопка управления заливом воды в варочный котел.



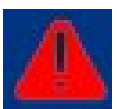
- кнопка «Наклон».



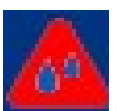
- кнопка «Подъем»



- кнопка «Старт/Стоп».



- световая индикация превышения рабочего давления в «рубашке» котла.



- световая индикация отсутствия воды в «рубашке» котла.

### 5.2 ПОРЯДОК РАБОТЫ

Перед началом работы внимательно ознакомьтесь с настоящим руководством по эксплуатации и, в первую очередь, с указанием по технике безопасности, элементами управления.

Ознакомьтесь с кодами ошибок, описанных в п. 7.2.

Перед включением проверьте положение кнопки аварийного останова. Для установки кнопки аварийного останова в рабочее положение нажмите на кнопку и поверните ее по часовой стрелке до упора и отпустите кнопку.

**ВНИМАНИЕ!** Каждый раз перед началом работы кран заливной воронки устанавливайте в положение «открыто». Во время работы, при появлении ровной струи пара из заливной воронки, кран заливной воронки установите в положение «закрыто».

**ВНИМАНИЕ!** Соблюдайте осторожность при открывании и закрывании крана заливной воронки, во избежание получения термического ожога горячим паром. Используйте средства индивидуальной защиты (рукавицы и т.п.).

Проверьте положение крана подачи воды на котел – установите кран в положение «открыто».

Подайте электрическое напряжение на котел – в распределительном шкафу установите автоматический выключатель в положение «Вкл».

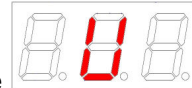
Визуально на панели управления котла проконтролируйте включение световой сигнализации кнопки «Вкл/Откл».

Для включения котла на панели управления нажмите и отпустите кнопку «Вкл/Откл».

Визуально проконтролируйте:

- выключение световой сигнализации кнопки «Вкл/Откл»;
- включение световой сигнализации панели управления.

Если в момент включения котла сосуд находится в вертикальном положении, то на неко-




торое время на индикатор выводится информационное сообщение - информационное сообщение о вертикальном положении варочного котла. Вывод информационного сообщения сопровождается пульсирующей звуковой сигнализацией.

Далее на индикаторе отображается последнее заданное значение параметра

«Температура»  или «Время» .

Если после включения котла в пароводяной «рубашке» отсутствует вода или не происходит заполнение до требуемого уровня, то на индикатор выводится информационное сообще-

ние  (сигнализация отсутствия воды) и включается световая сигнализация «отсутствия воды в «рубашке». И дальнейшая работа котла блокируется, пока уровень воды не будет достаточным.

## РЕДАКТИРОВАНИЕ ПАРАМЕТРА «ТЕМПЕРАТУРА»

Параметр предназначен для редактирования температуры продукта. Для редактирования заданного значения параметра «Температура» нажмите и удерживайте кнопку с символом параметра более 2с.

На индикаторе последнее заданное значение начнет мигать.



Нажмите и отпустите кнопку «больше» или «меньше» для изменения параметра. При нажатии и отпуске кнопки «больше» или «меньше» значение параметра изменится на 1 единицу. При удерживании кнопки «больше» или «меньше» более 3 с. значение параметра изменяется с шагом 5.

Диапазон изменения параметра (30...110)°С.

Чтобы запомнить измененное значение параметра, повторно нажмите и отпустите кнопку параметра «Температура»,

Значение параметра доступно для изменения в процессе работы котла.

## РЕДАКТИРОВАНИЕ ПАРАМЕТРА «ВРЕМЯ»

Для редактирования заданного значения параметра «Время» нажмите и удерживайте кнопку с символом параметра более 2с.

На индикаторе последнее заданное значение начнет мигать.



Нажмите и отпустите кнопку «больше» или «меньше» для изменения параметра. При нажатии и отпуске кнопки «больше» или «меньше» значение параметра изменится на 1 единицу. При удерживании кнопки «больше» или «меньше» более 3 с. значение параметра изменяется с шагом 5.

Диапазон изменения параметра от 0.01 до 9.59.

Чтобы запомнить измененное значение параметра, повторно нажмите и отпустите кнопку параметра «Время».

Значение параметра доступно для изменения в процессе работы котла.

## ЗАЛИВ ВОДЫ В ВАРОЧНЫЙ КОТЕЛ

**Внимание! Включение и выключение подачи воды осуществляется вручную оператором.**

Для залива воды в варочный котел нажмите и отпустите кнопку «Залив воды в варочный котел».

Для завершения процесса залива воды в «рубашку» повторно нажмите и отпустите кнопку «Залив воды в варочный котел».

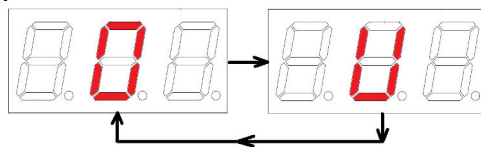
Управление подачей воды в варочный котел возможно в любом положении варочного сосуда.

## УПРАВЛЕНИЕ ПОЛОЖЕНИЕМ ВАРОЧНОГО КОТЛА

Управление положением варочного котла осуществляется при нажатии и удержании кнопки «Наклон» или «Подъем».

Управление положением варочного котла возможно только при открытой крышке.

Если при закрытой крышке котла нажать кнопку «Наклон» или «Подъем» назад», то на индикатор выводится информация, как показано на рисунке ниже, и сопровождается пульсирующей звуковой сигнализацией.



При нажатии и удержании кнопки «Наклон» электропривод приводит в движение сосуд вперед.

При отпуске кнопки «Наклон» электропривод приводит в движение сосуд назад на небольшой угол и автоматически останавливается в этом положении. Данная функция предусмотрена чтобы исключить перелив разгружаемого продукта.

Если варочный котел достигнет максимального наклона, электропривод автоматически отключается. В положении максимального наклона при отпуске кнопки «Наклон» сосуд не возвращается автоматически назад. При повторном нажатии кнопки «Наклон» электропривод не включается.

При нажатии кнопки «Подъем» электропривод приводит в движение варочный котел в сторону вертикального положения. При отпуске кнопки «Подъем» электропривод автоматически останавливается.

Если варочный котел достигнет вертикального положения, электропривод автоматически отключается и на индикатор выводится информационное сообщение о вертикальном положении варочного котла.

Для включения нагрева нажмите и отпустите кнопку «Пуск/Стоп».

Если варочный котел находится не в вертикальном состоянии, то на индикатор выводится информационное сообщение о необходимости возврата варочного котла в вертикальное по-


 положение  
 ей. , которое сопровождается звуковой сигнализаци-

По окончании приготовления продукта поднять крышку котла и слить продукт в подготовленную тару.

Удалить остатки продукта из варочного сосуда и помыть его, используя душирующее устройство.

В процессе работы на индикаторе могут отображаться другие символы (коды), которые описаны в разделе 7.2.

По окончании приготовления выключить котел, нажать и отпустить кнопку «Вкл\Откл» на пленочной клавиатуре.

По окончании работ обесточьте котел – в распределительном шкафу установите автоматический выключатель в положение «Выкл».

Закройте кран подачи воды.



## 6 ЕЖЕДНЕВНАЯ ОЧИСТКА СОСУДА

Необходимо ежедневно проводить чистку сосуда и облицовку правой и левой опорных стоек.

Охладить котел до 50°C.

Перед началом чистки установить сосуд в положение удобное для проведения очистки, отключить электропитание.

Удалить остатки продукта.

Очистку сосуда производите специальными жирорастворяющими средствами.

**ЗАПРЕЩАЕТСЯ использовать для очистки едкие щелочи и концентрированные кислоты, абразивные материалы.**

Обработать внутренние поверхности жирорастворяющим средством (в соответствии с инструкцией по эксплуатации жирорастворяющего средства);

Смыть моющую жидкость, используя душирующее устройство.

Протереть поверхности чистой сухой тканью.

В случае сильных загрязнений допускается использовать чистящее средство "CILLIT lime & rust BANG!" (в соответствии с инструкцией на чистящее средство).

## 7 ТЕХНИЧЕСКОЕ ОБСЛУЖИВАНИЕ

Техническое обслуживание и ремонт должен производить электромеханик III - V разрядов, имеющий квалификационную группу по технике безопасности не ниже третьей.

Техническое обслуживание и ремонт котла осуществляется по следующему циклу:

- техническое обслуживание при пуске в эксплуатацию;
- техническое обслуживание после одного месяца эксплуатации;
- периодическое техническое обслуживание – через каждые 6 месяцев эксплуатации.

При техническом обслуживании необходимо провести следующие работы:

- проверить внешним осмотром котел на соответствие правилам техники безопасности;
- проверить исправность защитного заземления от клеммного блока до доступных металлических частей котла. Сопротивление должно быть не более 0,1 Ом;
- проверить исправность электропроводки от автоматического выключателя электрощита до клеммной коробки;
- проверить исправность кожухов, ручек, ограждений;
- при необходимости провести дополнительный инструктаж работников по технике безопасности при эксплуатации котла.

### ОЧИСТКА «РУБАШКИ» ОТ НАКИПИ

Сосуд установить в вертикальное положение.

На панели управления котла нажать и отпустить кнопку аварийного останова.

**ВНИМАНИЕ! Чтобы не нанести вред здоровью и во избежание получения химического ожога обязательно использовать:**

- защитную одежду;
- защитные очки;
- защитные перчатки.

Установить кран заливной воронки в положение «открыто».

Используя гаечный ключ на «24» снять заглушку и слить воду с «рубашки».

Через заливную воронку залить средство для удаления накипи. Объем заливаемого средства определить исходя из руководства на применяемое средство и объема воды в «рубашке».

Установить кнопку аварийного останова в рабочее положение – повернуть грибок по часовой стрелке до упора и отпустить кнопку.

На панели управления котла нажать и отпустить кнопку «Вкл/Откл». Установить параметр «Температура» равной 100°C и параметр «Время» равной 0.20 и нажать и отпустить кнопку «Старт/Стоп».

После истечения времени снять заглушку и слить воду с «рубашки»;

## 7.1 Настройка контроллера

После замены контроллера необходимо установить настройки для котла.

Вход в служебные настройки возможен только при подаче электрического напряжения на котел при удержании кнопки «Вкл/Откл».

После входа в режим настройки контроллера на индикаторе отобразиться символ «Pr0».

Для выбора изменяемого параметра нажмите и отпустите кнопку «больше» или «меньше».

Для входа в режим редактирования нажмите и отпустите кнопку «Старт/Стоп». Кнопками «больше» или «меньше» выберите новый параметр.

Повторно нажмите кнопку «Старт/Стоп» для сохранения выбранного параметра.

Pr0 – выбор канала измерения температуры: 0 – вход X2; 1 – вход X3. По умолчанию – 0.

Pr1 – тип термопары X2: 0- ТХК (Тип L), 1 – ТХА (Тип К). По умолчанию – 0.

Pr2 – тип термопары X3: 0- ТХК (Тип L), 1 – ТХА (Тип К). По умолчанию – 0.

Pr 3 – время обратного движения варочного котла при отпускании кнопки «Наклон вперед». Диапазон изменения (0-10)с, шаг 1с. По умолчанию – 2с.

Pr4 – выбор входа измерения уровня воды: 0 – (LEV1);; 1 – (LEV2) и 2 – (LEV3). По умолчанию – 0.

Pr5 – не используется.

Pr6 – не используется.

Pr7 – единица измерения температуры: 0 - °C; 1 – F.

Pr8 – код последних трех ошибок.

Pr9 – возврат к заводским настройкам. 0 – заводские параметры не восстанавливаются, 1 - возврат к заводским настройкам.

## 7.2 Коды ошибок

Информационные сообщения.

H20 - нет воды в «рубашке» котла.

Ошибки, при которых дальнейшая работа котла блокируется:

– E01 - обрыв канала измерения температуры по «X2»;

– E02 - обрыв канала измерения температуры по «X3»;

– E03 - ошибка датчика холодных спаев. Диапазон температуры выходит за пределы измерения;

- E04 - аварийное давление.

Сброс ошибки – выход в дежурный режим или снятие питания.

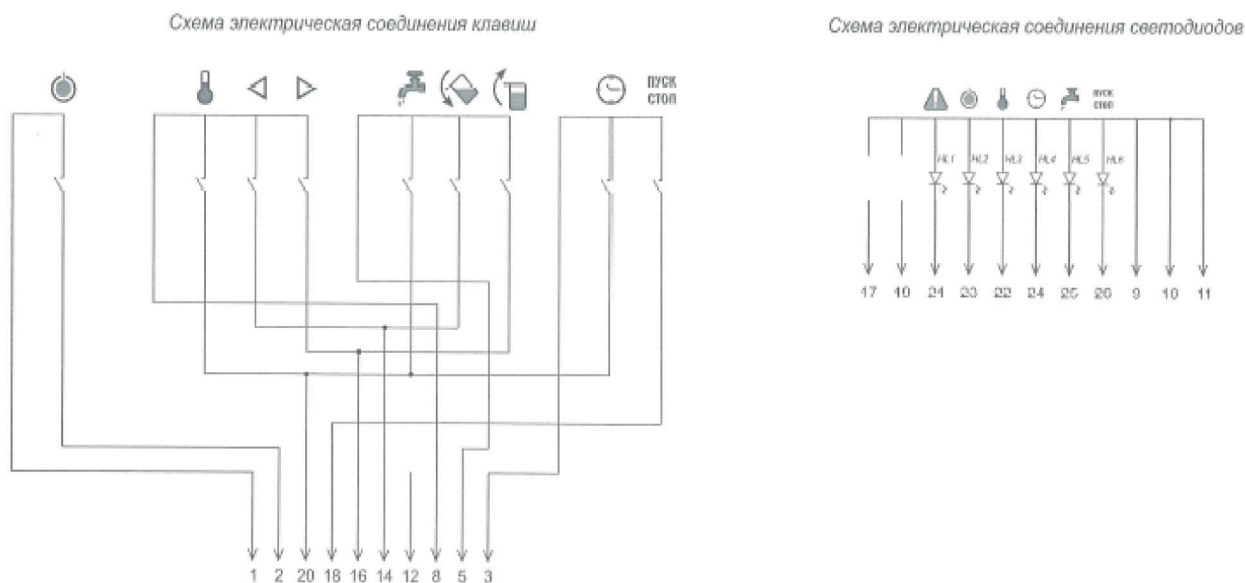


Рис. 8 Схема пленочной клавиатуры

## 8 ВОЗМОЖНЫЕ НЕИСПРАВНОСТИ И МЕТОДЫ ИХ УСТРАНЕНИЯ

Таблица 3

Наименование неисправности	Вероятная причина	Методы устранения
При нажатии кнопки «Вкл./Откл» контроллер не включается	Отсутствует напряжение в сети. Нажата аварийная кнопка аварийного останова Сработал автоматический выключатель  Не подключен шлейф пленочной клавиатуры к контроллеру. Неисправен контроллер. Неисправна пленочная клавиатура.	Проверить напряжение в сети.  Вернуть кнопку аварийного останова в рабочее положение. Выяснить причину срабатывания автоматический выключатель, включить автоматический выключатель. Проверить подключение шлейфа к контроллеру. Снять контроллер с панели управления и уложить на поверхность. Подать питание на контроллер. На разъеме от пленочной клавиатуры (со стороны пайки разъема) принудительно замкнуть контакты 25 и 26 - имитация нажатия кнопки «Вкл/Откл». Контроллер должен включиться. Выяснить неисправный элемент и заменить.
При включении «Заполнение воды» в варочный сосуд вода не заполняется	Закрит кран подвода воды к котлу. Неисправен электромагнитный клапан. Неисправна пленочная клавиатура или контроллер	Открыть кран подвода воды к котлу. Заменить электромагнитный клапан. Воспользовавшись схемой пленочной клавиатуры определить неисправный элемент и заменить его.
Не происходит «Опрокидывание» котла.	Неисправна пленочная клавиатура или контроллер  Неисправен контактор Неисправен микропереключатель закрытия крышки котла.	Воспользовавшись схемой пленочной клавиатуры определить неисправный элемент и заменить его. Проверить контактор. Заменить микропереключатель.
На контроллере сгорает плавкий предохранитель номиналом 1,0А	Было подано напряжение выше 275В  Неисправен контроллер	Проверить варистор (синий диск), в случае изменения цвета заменить варистор и плавкий предохранитель. Заменить контроллер.
На контроллере сгорает плавкий предохранитель номиналом 5,0А	Короткое замыкание в цепи управления контакторами и	Выяснить причину. Заменить плавкий предохранитель.
Долго набирает температуру	Вышел из строя пускатель(и) Вышел(и) из строя один или несколько ТЭН-ов	Заменить неисправный(е) пускатель. Заменить неисправные блоки ТЭН-а (ов).

## 9 ПЕРИОДИЧНОСТЬ ТЕХНИЧЕСКОГО ОСВИДЕТЕЛЬСТВОВАНИЯ КОТЛА

Периодичность технического освидетельствования приведена в таблице 4.

Таблица 4

Наружный и внутренний осмотр	Гидравлическое испытание пробным давлением
2 года	8 лет

## 10 СВЕДЕНИЯ ОБ УТИЛИЗАЦИИ

При подготовке и отправке котла на утилизацию необходимо разобрать и рассортировать составные части котла по материалам, из которых они изготовлены.

**Внимание!** Конструкция котла постоянно совершенствуется, поэтому возможны незначительные изменения, не отраженные в настоящем руководстве.

## 11 ХРАНЕНИЕ, ТРАНСПОРТИРОВАНИЕ И СКЛАДИРОВАНИЕ КОТЛОВ

Хранение котла должно осуществляться в транспортной таре предприятия изготовителя по группе условий хранения 4 (ОЖ4) ГОСТ 15150.

Гарантийный срок эксплуатации котла - 1 год со дня ввода в эксплуатацию.

Гарантийный срок хранения 1 год с даты изготовления.

Срок службы котла - 10 лет.

Упакованный котел следует транспортировать железнодорожным, речным, автомобильным транспортом в соответствии с действующими правилами перевозки на этих видах транспорта. Морской и другие виды транспорта применяются по особому соглашению.

Условия транспортирования в части воздействия климатических факторов – группа 1 по ГОСТ 15150, в части воздействия механических факторов – С по ГОСТ 23170.

**ВНИМАНИЕ!** Складирование и хранение упакованных котлов по высоте в один ярус.

## 12 ОБЪЕМ И МЕТОДЫ ТЕХНИЧЕСКОГО ОСВИДЕТЕЛЬСТВОВАНИЯ КОТЛА

На предприятии-изготовителе котел испытан на давление 150 кПа (1,5 кгс/см<sup>2</sup>) и поставляется в собранном виде, законсервирован на срок хранения 12 месяцев. Согласно Правилам ПБ 03-576-03 (п.6.3.13) перед пуском в работу проводится только наружный и внутренний осмотр котла.

Перед пуском в работу, а также при техническом освидетельствовании раз в два года произвести наружный и внутренний осмотр котла:

- убедиться, что котел и его элементы не имеют повреждений после транспортировки;
- проверить, чтобы котел был правильно установлен и оборудован в соответствии с Правилами ПБ 03-576-03 и РЭ;
- проверить поверхности варочного сосуда и приваренной к нему пароводяной «рубашки» на наличие трещин, надрывов, коррозии стенок, выпучин, отдулин;
- проверить сварные швы на наличие трещин, надрывов, свищей, подрезов, наплывов, прожогов, незаплавленных кратеров.

### Порядок проведения гидравлического испытания:

- заполнить «рубашку» водой. При заполнении «рубашки» водой удалить воздух полностью, (вода должна вытеснить воздух);
- температура воды, заливаемой в «рубашку» должна быть не ниже 5°С и не выше 40°С;
- давление в «рубашке» повышать плавно со скоростью (15÷16) кПа/мин. (использование сжатого воздуха для подъема давления не допускается);
- испытательное давление в сосуде 150 кПа (1,5 кгс/см<sup>2</sup>);

- давление в «рубашке» должно контролироваться двумя манометрами одного типа, предела измерения, класса точности и цены деления (например, манометр МП-3У или МП-4У, диапазон измерения 0-250 кПа (0-2,5 кг/см<sup>2</sup>), класс точности 1,5);

- время выдержки сосуда под давлением – 10 мин.;

- после выдержки сосуда под давлением, снизить до рабочего давления 100 кПа (1,0 кгс/см<sup>2</sup>), и производить наружный осмотр поверхностей сосуда, на наличие течи, трещин, видимых остаточных деформаций и падения давления по манометру.

Котел считается выдержавшим гидравлические испытания, если не обнаружено:

- течи, трещин, потения в сварных соединениях и на основном металле;

- течи в разъемных соединениях;

- видимых остаточных деформаций и падения давления по манометру.

Сосуд и его элементы, в которых при испытании выявлены дефекты, после их устранения подвергаются повторным гидравлическим испытаниям давлением 150 кПа (1,5 кгс/см<sup>2</sup>).

ГАБАРТНО-МОНТАЖНЫЙ ЧЕРТЕЖ КПЭМ-60-0

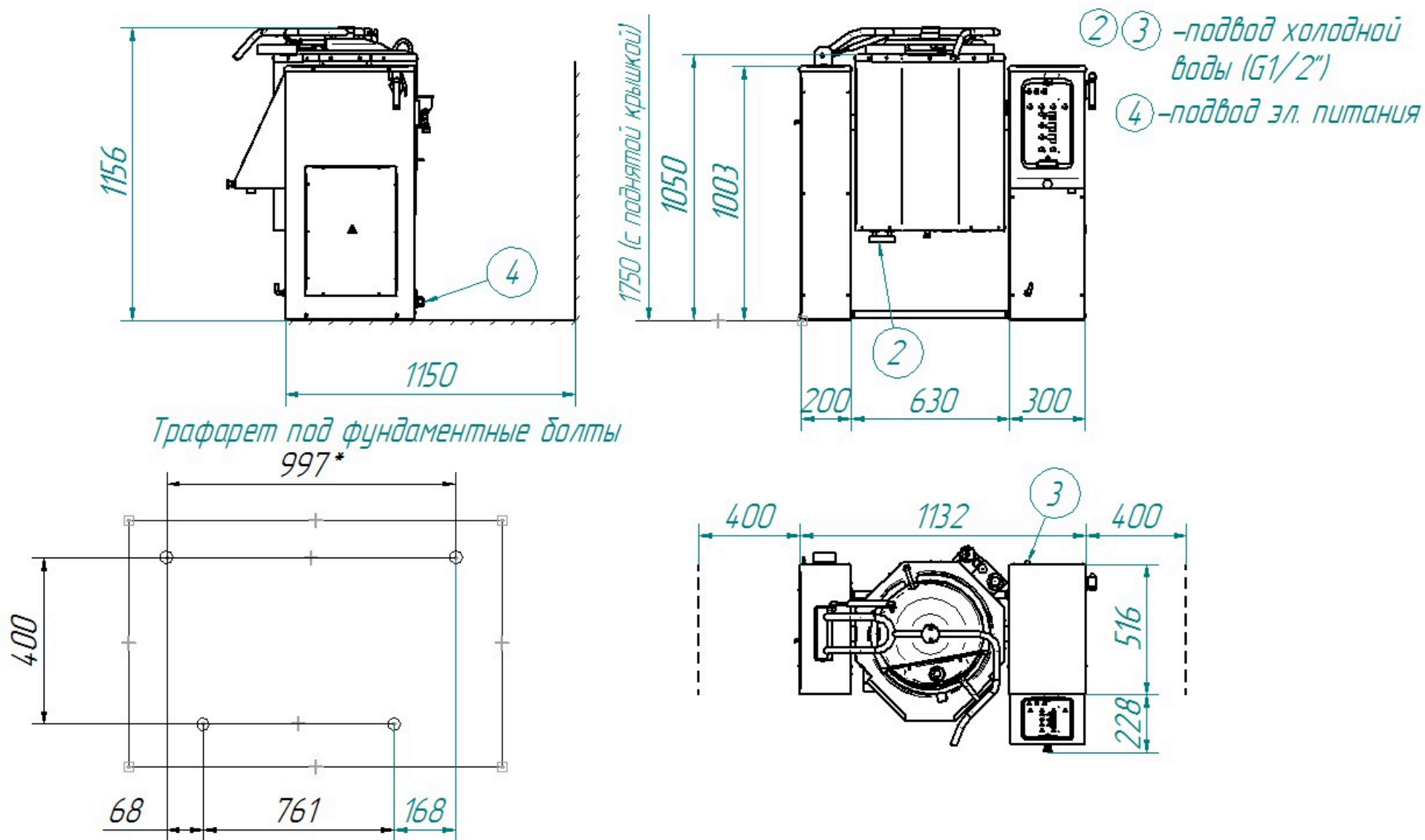


Рисунок 9

ГАБАРТНО-МОНТАЖНЫЙ ЧЕРТЕЖ КПЭМ-100 –О И КПЭМ-160-О

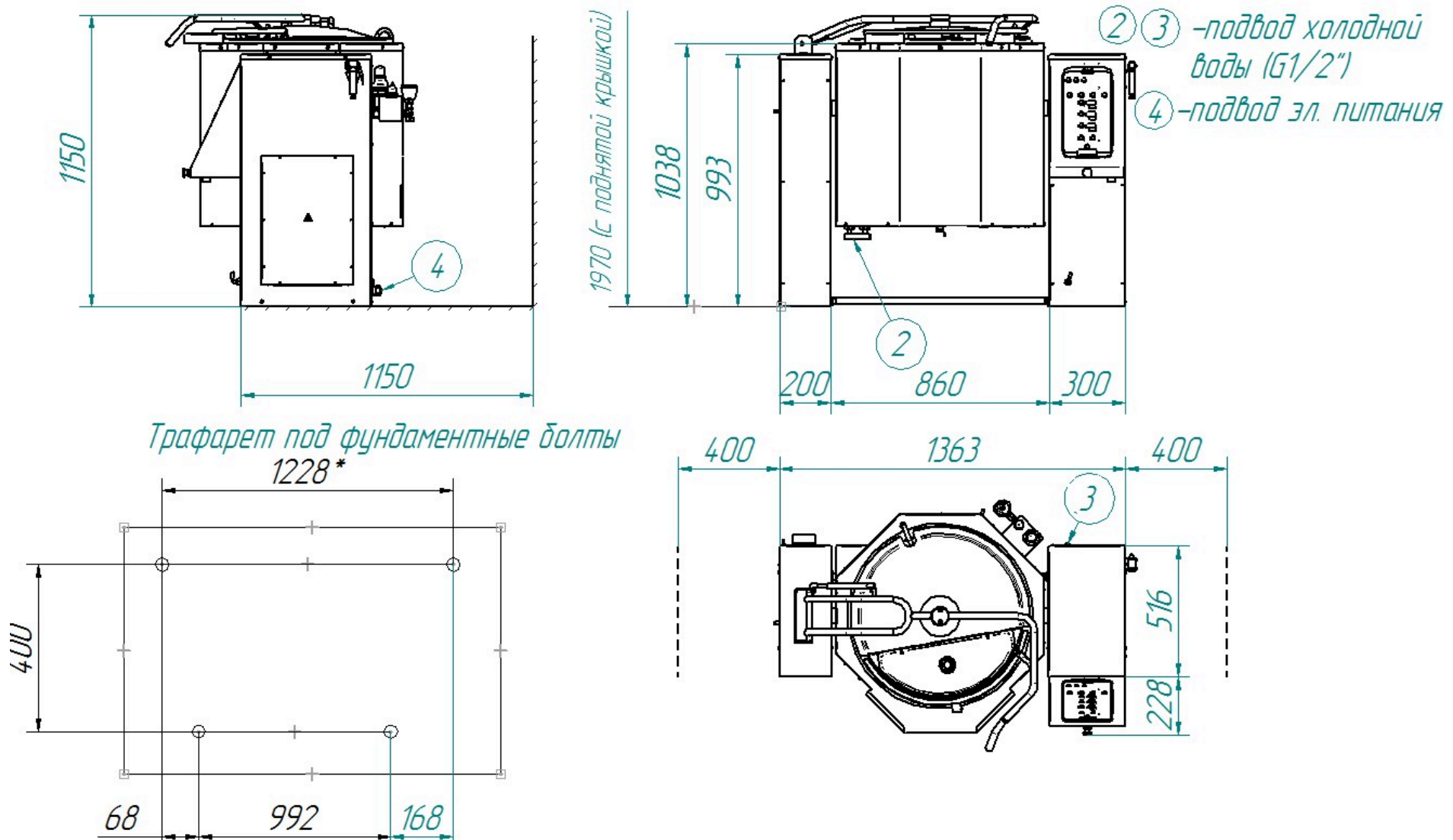


Рисунок 10



ГАБАРТНО-МОНТАЖНЫЙ ЧЕРТЕЖ КПЭМ-200-О, КПЭМ-250-О И КПЭМ-350-О

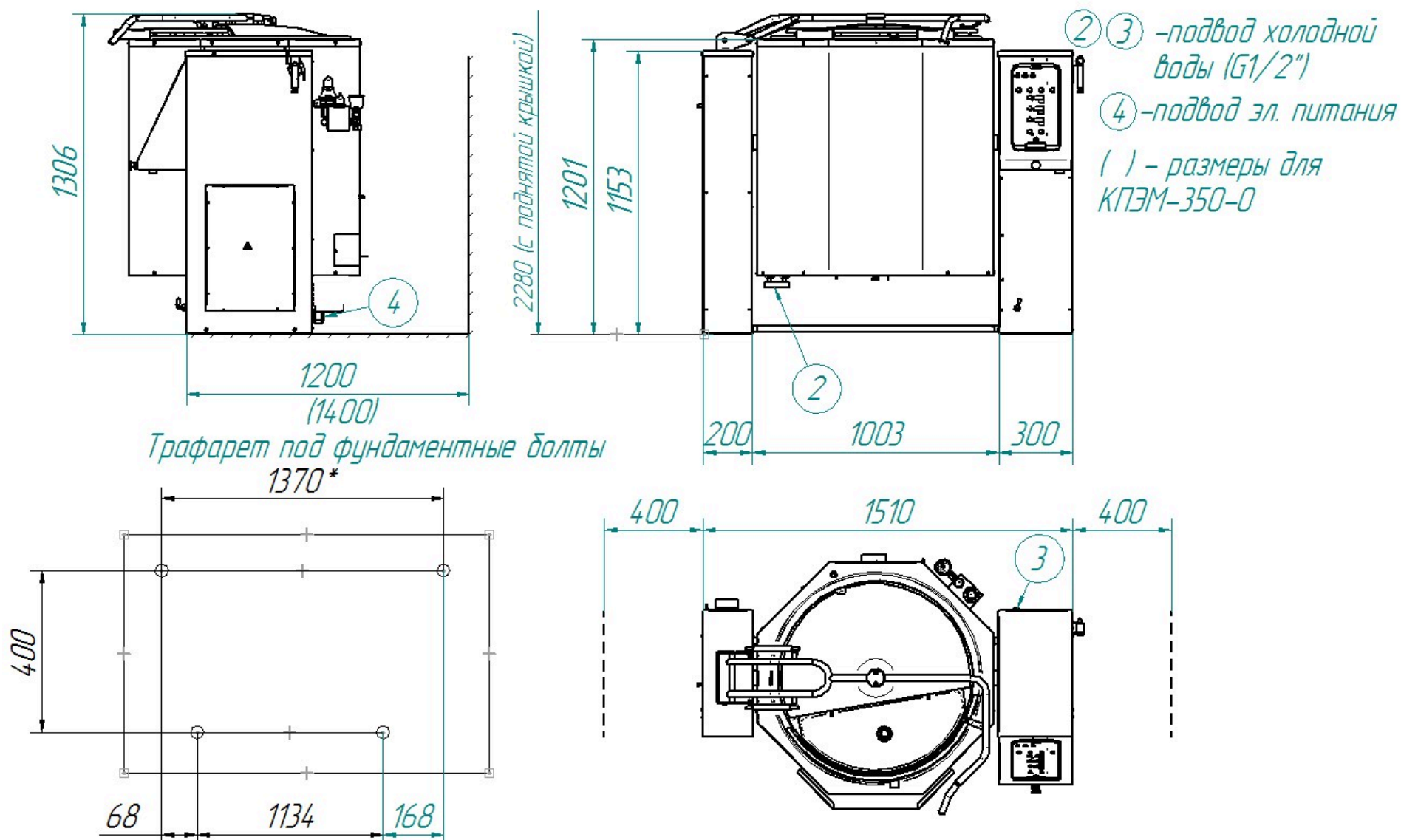
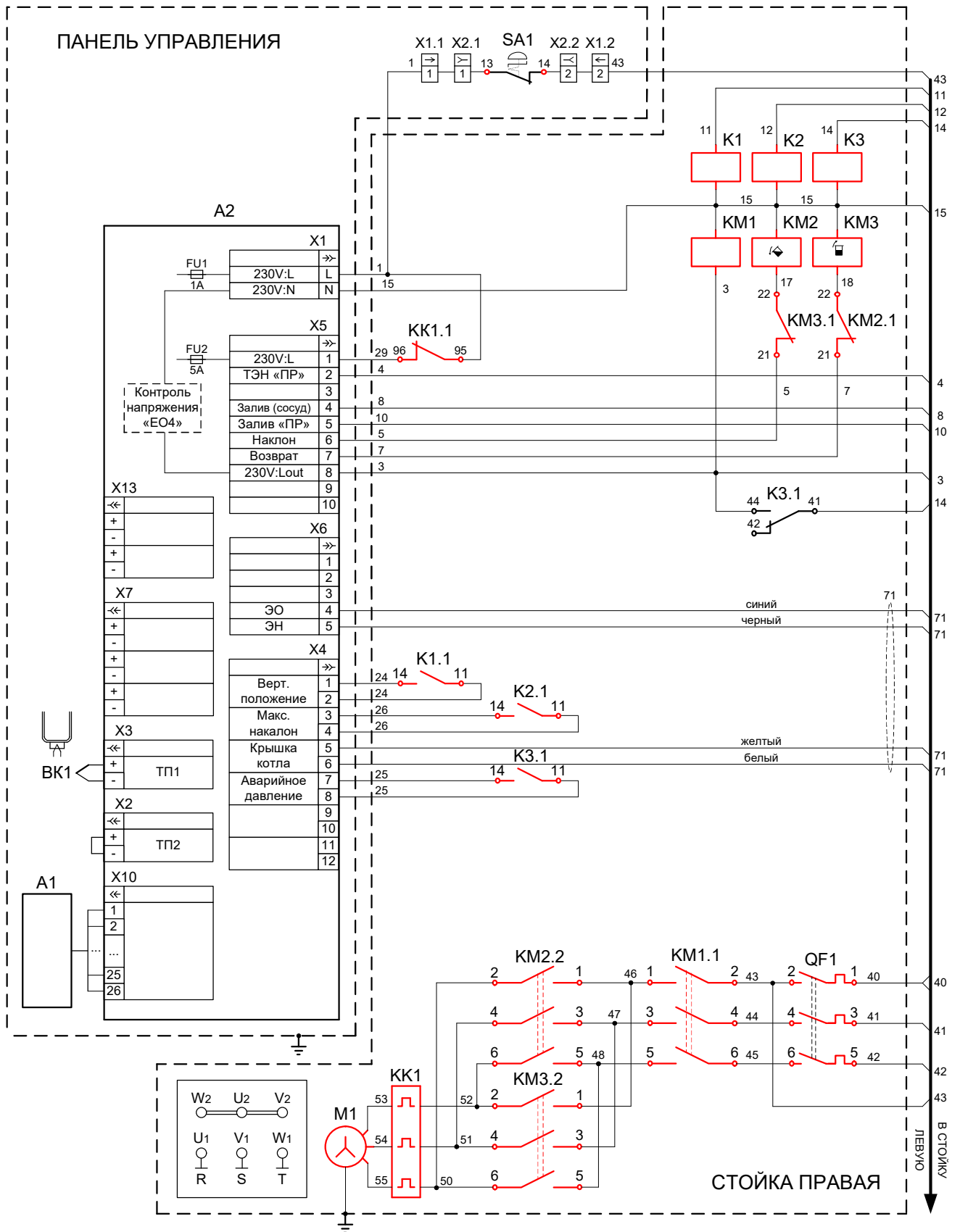
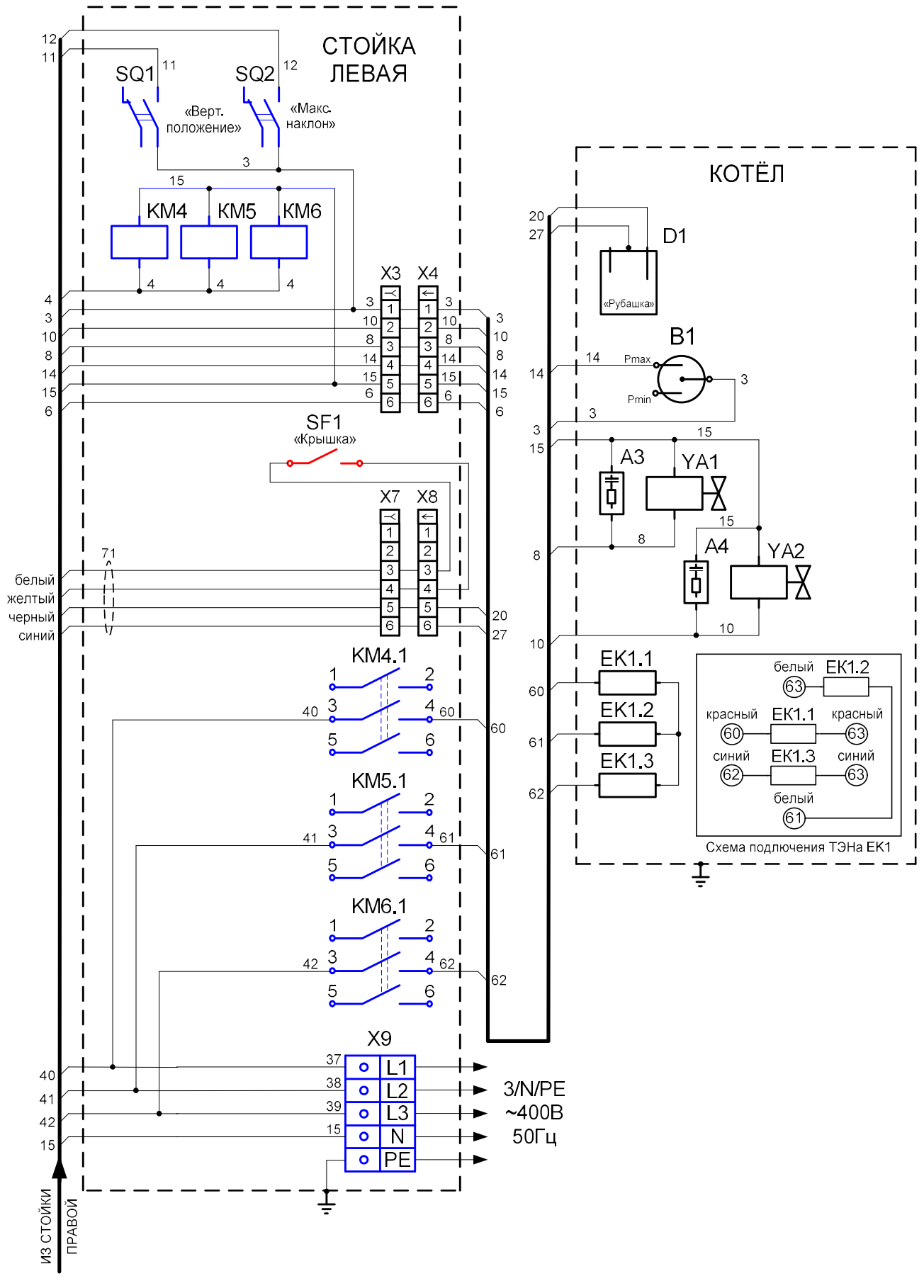


Рисунок 11

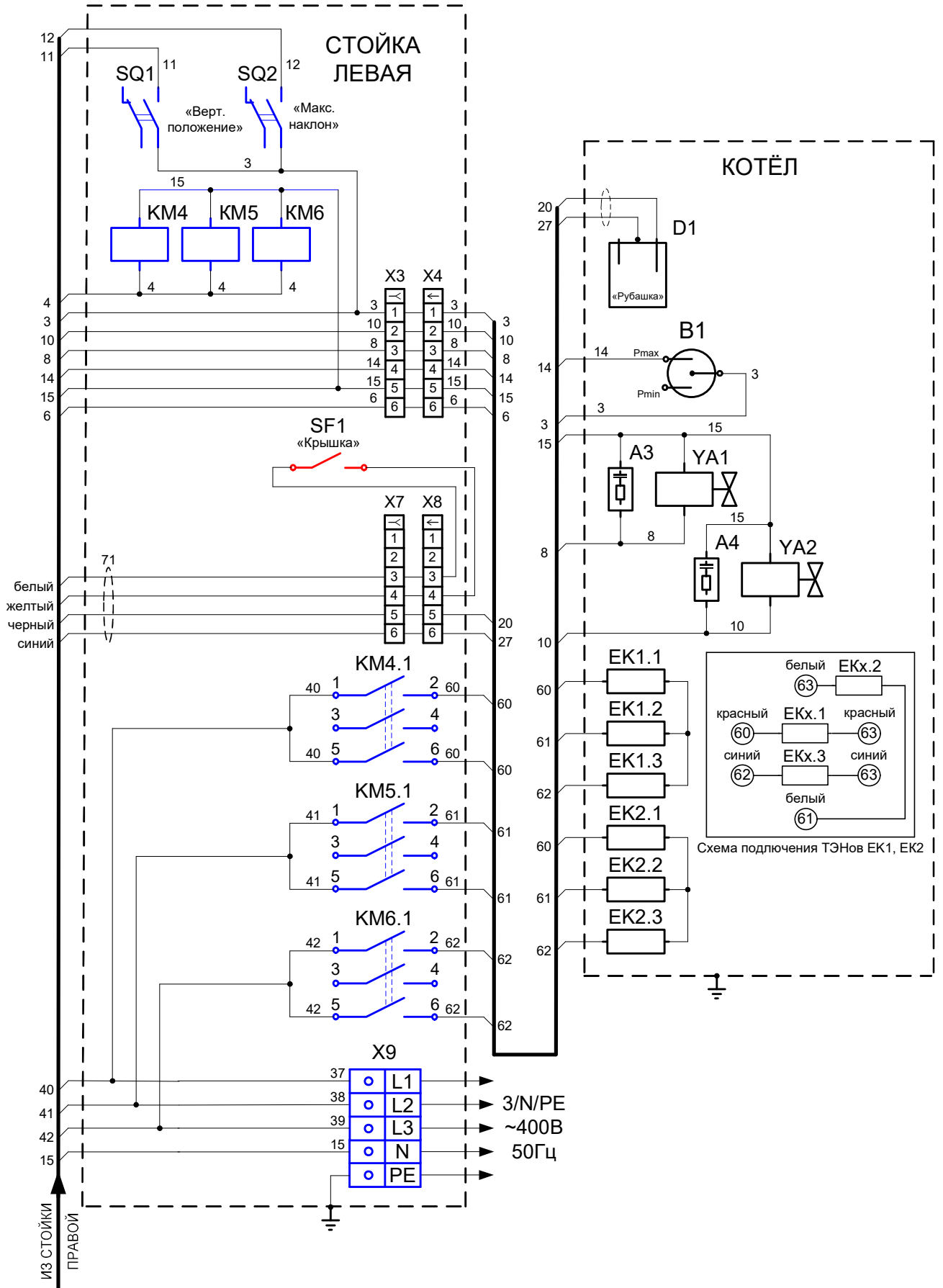
## СХЕМА ЭЛЕКТРИЧЕСКАЯ ПРИНЦИПИАЛЬНАЯ КПЭМ-(60...-350)-О (СТОЙКА ПРАВАЯ, ПАНЕЛЬ УПРАВЛЕНИЯ)



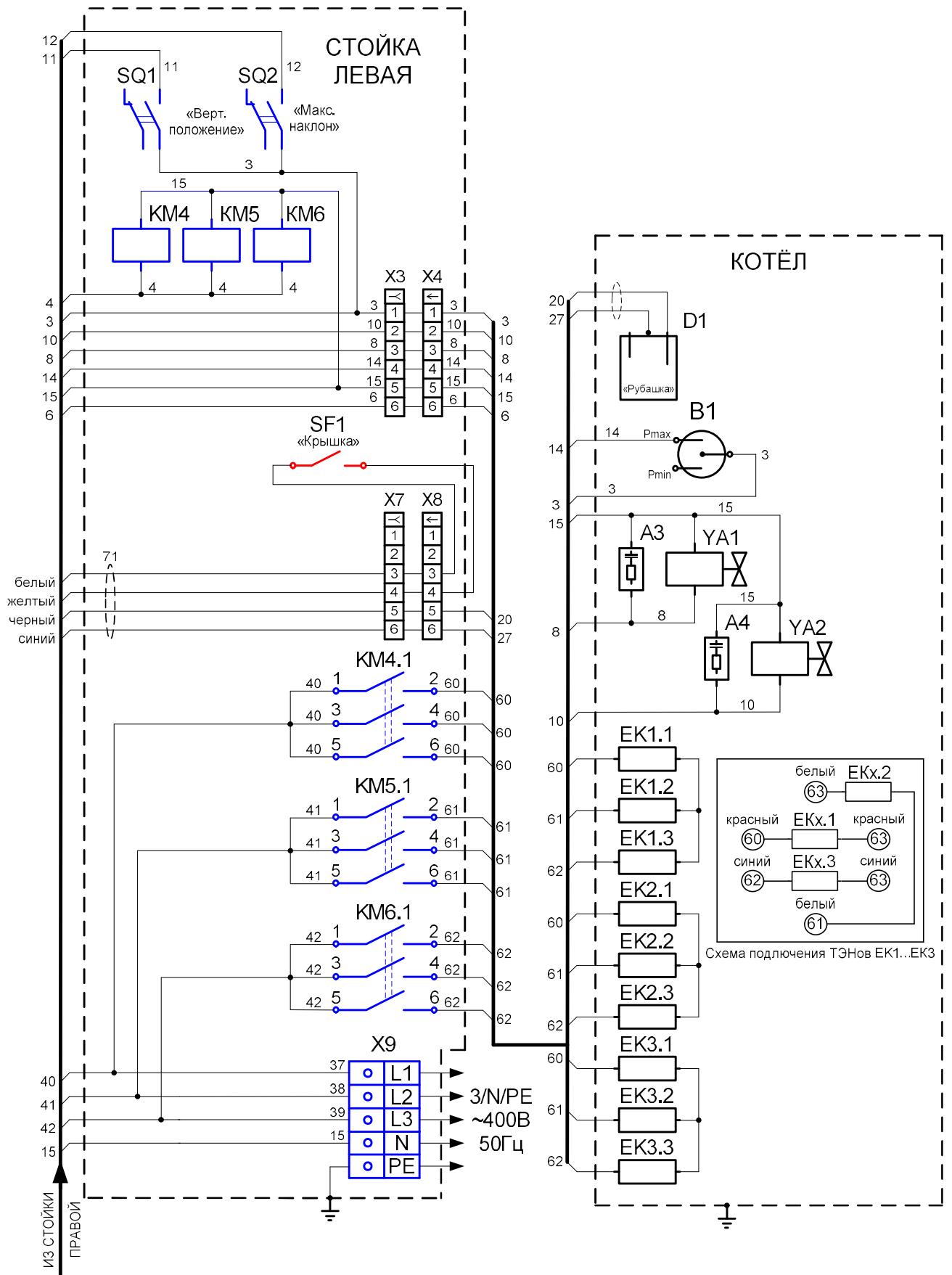
## СХЕМА ЭЛЕКТРИЧЕСКАЯ ПРИНЦИПАЛЬНАЯ КПЭМ-60-О (СТОЙКА ЛЕВАЯ, КОТЕЛ)



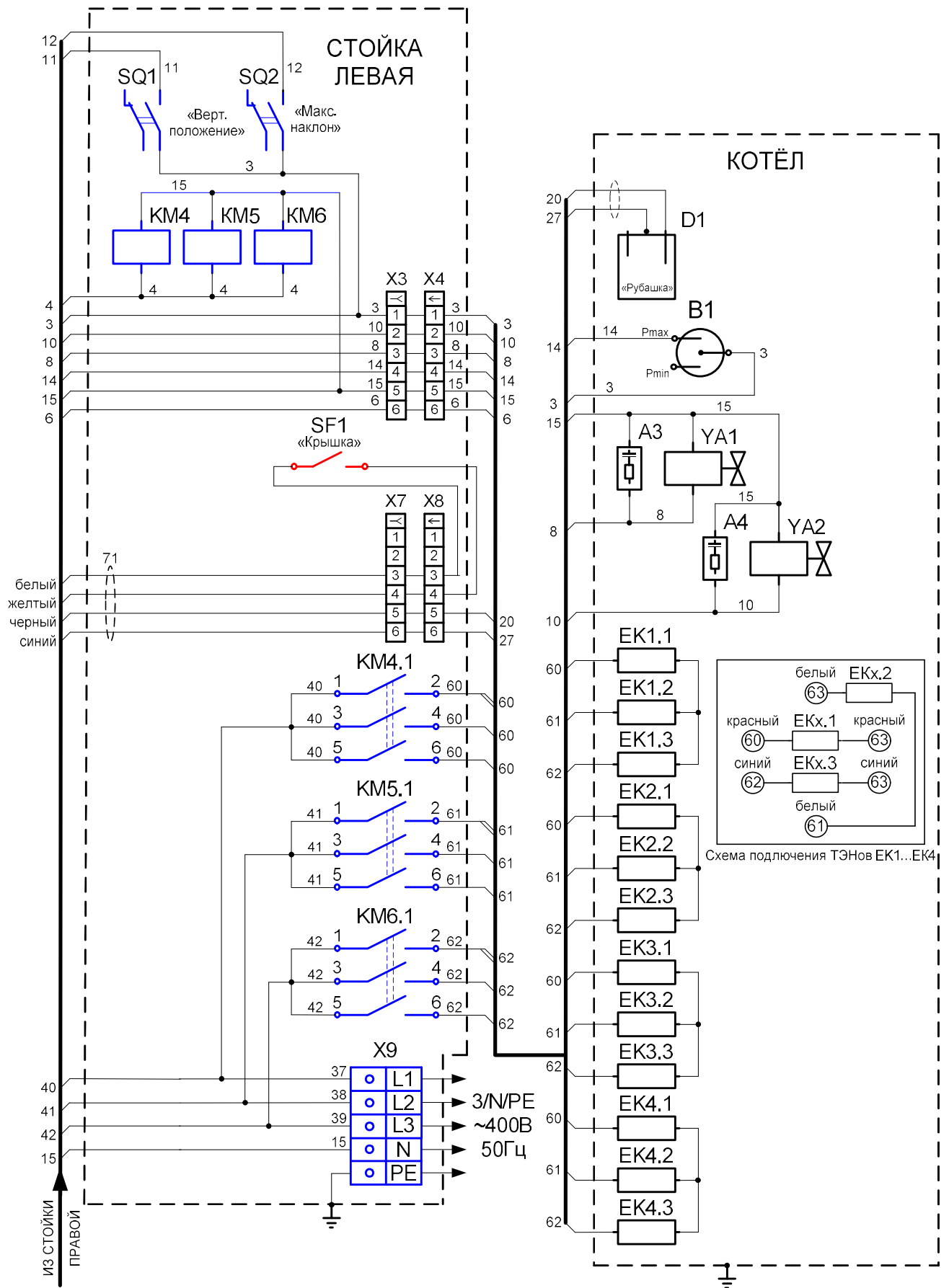
**СХЕМА ЭЛЕКТРИЧЕСКАЯ ПРИНЦИПАЛЬНАЯ КПЭМ-100-0, КПЭМ-160-0  
(СТОЙКА ЛЕВАЯ, КОТЕЛ)**



**СХЕМА ЭЛЕКТРИЧЕСКАЯ ПРИНЦИПАЛЬНАЯ КПЭМ-200-О, КПЭМ-250-О  
(СТОЙКА ЛЕВАЯ, КОТЕЛ)**



## СХЕМА ЭЛЕКТРИЧЕСКАЯ ПРИНЦИПАЛЬНАЯ КПЭМ-350-О (СТОЙКА ЛЕВАЯ, КОТЕЛ)



**ПЕРЕЧЕНЬ ЭЛЕМЕНТОВ КПЭМ-(60...350)-О**

Обозначение	Наименование	Количество				Код для заказа
		КПЭМ-60-О	КПЭМ-100 (160)-О	КПЭМ-200 (250)-О	КПЭМ-350-О	
A1	Клавиатура плёночная «АВАТ-37»	1	1	1	1	120000061087
A2	Контроллер КПЭМ-XXX-О	1	1	1	1	120000061038
A3, A4	Ограничитель ОПН-113	2	2	2	2	120000060095
B1	Манометр электроконтактный ДМ2010	1	1	1	1	120000060349
BK1	Термопара ТС1763 ХК-32-2500	1	1	1	1	120000060619
D1	Датчик сухого хода	1	1	1	1	000000005871
EK1...EK4	ТЭН В3-245 А8,5/9,0 P230	1	2	3	4	120000060750
K1...K3	Реле SHN RXM 2AB2P7	3	3	3	3	120000060572
	Колодка SHN RXZE	3	3	3	3	120000060571
	Скоба SHN RXZ400	3	3	3	3	120000060818
KK1	Реле токовое NR2-11.5 0.63-1А	1	1	1	1	120000061347
KM1...KM3	Контактор NC1-0901	3	3	3	3	120000061045
KM4...KM6	Контактор NC1-3210	3	3	3	3	120000061047
M1	Моторедуктор DRV40/75-1800-0.7-0.1B5-AS1	1	1	1	1	120000025556
QF1	Выключатель автоматический ВА47-29 C16 3P	1	1	1	1	120000060100
SA1	Кнопка ХВ4 DS8445	1	1	1	1	120000060263
SF1	Датчик ARTOL-4014	1	1	1	1	900000000080
SQ1, SQ2	Микровыключатель МП107	2	2	2	2	12000006909
X1	Колодка 45 7373 9005	1	1	1	1	120000060613
X2	Колодка 45 7373 9006	1	1	1	1	120000060601
X3	Колодка 45 7373 9009	1	1	1	1	120000002166
X4	Колодка 45 7373 9011	1	1	1	1	120000002181
X7	Колодка 45 7373 9009	1	1	1	1	120000002166
X8	Колодка 45 7373 9011	1	1	1	1	120000002181
X9	Клемма WDU 35	4	4	4	4	120000060628
	Клемма WPE 35	1	1	1	1	120000060630
YA1, YA2	Клапан электромагнитный V18	2	2	2	2	120000060576

Допускается замена элементов, не ухудшающая технические характеристики изделия