

**РОССИЯ**  
**ООО «ЭЛИНОКС»**



**МАРМИТЫ**  
**ЭЛЕКТРИЧЕСКИЕ КУХОННЫЕ**  
**ЭМК-70Х, ЭМК-70Х-01,**  
**ЭМК-70Х-02, ЭМК-70Х-03**

модели «HOT-LINE»

Руководство по эксплуатации

**EAC**

## **ВВЕДЕНИЕ**

### **ВНИМАНИЕ!**

Настоящее руководство по эксплуатации должно быть обязательно прочитано перед пуском электрических мармитов кухонных ЭМК-70Х, ЭМК-70Х (кашир.), ЭМК-70Х-01, ЭМК-70Х-01 (кашир.), ЭМК-70Х-02, ЭМК-70Х-02 (кашир.), ЭМК-70Х-03, ЭМК-70Х-03 (кашир.) (далее – мармит или изделие) в работу пользователем, ремонтниками и другими лицами, которые отвечают за транспортирование, его установку, пуск в эксплуатацию, обслуживание и поддержание в рабочем состоянии.

Руководство должно находиться в доступном для пользователя месте и хранится весь срок службы изделия.

Настоящее руководство включает в себя паспортные данные.

Мармиты соответствуют требованиям технических регламентов Таможенного Союза:

Сертификат соответствия № ТС RU C-RU.MX11.B.00022/19 от 24.06.2019 по 23.06.2024 требованиям ТР ТС 010/2011 "О безопасности машин и оборудования".

Декларация о соответствии ЕАЭС № RU Д-RU.РА01.B.54638/19 от 26.06.2019 по 25.06.2024 требованиям ТР ТС 004/2011 "О безопасности низковольтного оборудования".

Декларация о соответствии ЕАЭС № RU Д-RU.МН10.B.00435/19 от 01.07.2019 по 30.06.2024 требованиям ТР ТС 020/2011 "Электромагнитная совместимость технических средств".

На предприятии действует сертифицированная система менеджмента качества в соответствии требованиям ИСО 9001:2015. Регистрационный номер сертификата 73 100 3466, действителен по 26.01.2020 г.

## 1. НАЗНАЧЕНИЕ

Электрический мармит кухонный предназначен для кратковременного хранения в горячем состоянии вторых блюд в функциональных емкостях и раздачи их потребителю.

Мармит устанавливается на предприятиях общественного питания отдельно или в составе технологических линий горячих цехов и линиях раздачи столовых самообслуживания.

## 2. ТЕХНИЧЕСКИЕ ХАРАКТЕРИСТИКИ

Технические данные приведены в таблице 1.

Таблица 1

Наименование параметра	Величина параметра							
	ЭМК-70Х	ЭМК-70Х (кашир.)	ЭМК-70Х-01	ЭМК-70Х-01 (кашир.)	ЭМК-70Х-02	ЭМК-70Х-02 (кашир.)	ЭМК-70Х-03	ЭМК-70Х-03 (кашир.)
Номинальная потребляемая мощность, кВт: - ПЭН-ов; - ламп освещения; - суммарная	2,0 0,012 2,012		3,0 0,012 3,012		2,0 0,012 2,012		3,0 0,012 3,012	
Род тока	однофазный, переменный		однофазный, переменный		однофазный, переменный		однофазный, переменный	
Напряжение, В	230							
Частота тока, Гц	50							
Объем воды, заливаемой в ванну, л, не более	10		15		10		15	
Рабочая температура воздуха в ванне, °С, не более	85							
Время разогрева до рабочей температуры, мин, не более	25		30		25		30	
Количество терморегуляторов, шт.	1							
Количество ламп освещения, шт.	1							
Количество ПЭН-ов, шт.	2		3		2		3	
Количество емкостей, шт.								
гастроемкость GN 1/1x150;	1		2		1		2	
гастроемкость GN 1/2x150;	2		2		2		2	
гастроемкость GN 1/3x150	3		3		3		3	
Количество полок	1		1		2		2	
Демонстрационная площадь полок, м <sup>2</sup>	0,30		0,41		0,57		0,80	
Габаритные размеры ванн, ДхШхГ, мм	960x510x180		1340x510x180		960x510x180		1340x510x180	
Габаритные размеры, мм								
длина;	1120		1500		1120		1500	
ширина без направляющих;	717		717		717		717	
ширина с направляющими;	1016		1016		1016		1016	
высота до стола;	869		869		869		869	
высота до верхней полки;	1213		1213		1483		1483	
высота	1217		1217		1487		1487	
Масса, не более, кг	95		119		102		128	
Срок службы, лет	10							

## 3. КОМПЛЕКТ ПОСТАВКИ

Таблица 2

Наименование		Количество							
		ЭМК-70Х	ЭМК-70Х (кашир.)	ЭМК-70Х-01	ЭМК-70Х-01 (кашир.)	ЭМК-70Х-02	ЭМК-70Х-02 (кашир.)	ЭМК-70Х-03	ЭМК-70Х-03 (кашир.)
1	Мармит	1		1		1		1	
2	Стойка (600001014002)	-		-		1		1	
3	Стойка (600001014736)	-		-		1		1	
4	Стойка (600001014070)	1		1		-		-	
5	Стойка (600001014738)	1		1		-		-	
6	Направляющие для подносов (600001014728)	1		-		1		-	
7	Направляющие для подносов (600001015552)	-		1		-		1	
8	Опора лампы (600001014050)	1		-		1		-	
9	Опора лампы (600001015568)	-		1		-		1	
10	Винт декоративный (600001014043)	4		4		8		8	
11	Замок (600001014055)	2		2		2		2	
12	Количество емкостей, шт. гастроемкость GN 1/1x150	1		2		1		2	
	гастроемкость GN 1/2x150	2		2		2		2	
	гастроемкость GN 1/3x150	3		3		3		3	
13	Крышка гастроемкости GN 1/1	1		2		1		2	
	GN 1/2	2		2		2		2	
	GN 1/3	3		3		3		3	
14	Кронштейн (600001014059)	2		2		2		2	
15	Кронштейн (600001015526)	-		-		2		2	
16	Полка (стеклянная) (120000072117)	-		-		1		-	
17	Полка (стеклянная) (120000072577)	-		-		-		1	
18	Полка (стеклянная) (120000072118)	1		-		1		-	
19	Полка (стеклянная) (120000072578)	-		1		-		1	
20	Ограждение (стеклянное) (120000072116)	1		-		1		-	
21	Ограждение (стеклянное) (120000072579)	-		1		-		1	
22	Фартук (600001014053)	1		-		1		-	
23	Фартук (600001015524)	-		1		-		1	
24	Шайба (120000072649)	4		4		8		8	
25	Прокладка (600001014058)	6		6		6		6	
26	Винт М5х16 ГОСТ 17475-80 (120000007101)	4		4		8		8	
27	Винт М5х8 ГОСТ 1477-75 (120000007465)	4		4		4		4	
28	Зажим винтовой (120000007313)	4		4		8		8	
29	Заглушка d25 (хром) (120000071930)	6		6		6		6	
30	Заглушка d27-30(серая) (120000072272)	1		1		1		1	
31	Соединитель труб D25 мм (120000071705)	3		3		3		3	
32	Светильник	1		1		1		1	
33	Винт М4х6 ГОСТ 17475-80	2		2		2		2	
34	Руководство по эксплуатации	1		1		1		1	
35	Пакет из полиэтиленовой пленки	1		1		1		1	
36	Упаковка №1 для прилавка	1		1		1		1	
37	Упаковка №2 для стеклянных полок	1		1		1		1	

Дополнительно по требованию заказчика возможна поставка дополнительного торцевого комплекта табл.3, см. рис.3.

Таблица 3

	Наименование	Количество
1	Комплект торцевой (правый) 210000001874	1
2	Комплект торцевой (левый) 210000001875	1

#### 4. УСТРОЙСТВО И ПРИНЦИП РАБОТЫ

Мармит состоит из основания, к которому крепятся все облицовки из нержавеющей стали, в изделиях ЭМК-70Х (кашир.), ЭМК-70Х-01 (кашир.), ЭМК-70Х-02 (кашир.), ЭМК-70Х-03 (кашир.) со стороны потребителя передняя облицовка из текстурированного оцинкованного металла под дерево. На облицовки устанавливается ванна паровая. Сверху мармит накрывается столешницей из нержавеющей стали с отверстием для установки рабочих емкостей.

Дополнительно мармит снабжен направляющими для подносов. Высота мармита регулируется ножками. Со стороны обслуживающего персонала находится панель управления.

С панели осуществляется включение, отключение мармита, электронагревателей (ПЭН-ов). Лампа белая «Сеть» сигнализирует о подаче напряжения на мармит.

Поворотом ручки терморегулятора по часовой стрелке подается напряжение на ПЭН-ы и загорается сигнальная лампа желтая «Работа».

Терморегулятор SK1 снимает напряжение с ПЭН-ов при достижении выставленной температуры, при остывании SK1 вновь подключает ПЭН-ы.

С помощью ручки терморегулятора SK1 выставляется необходимая температура. Клеммный блок для подключения мармита к сети расположен за панелью управления.

Сливной кран расположен в нижней части ванны.

Эквипотенциальный зажим расположен на правой стороне, со стороны обслуживающего персонала, под основанием.

Рабочие емкости обогреваются паром, поступающим из ванны, вода в которой нагревается ПЭН-ми.

Освещение рабочих емкостей осуществляется светодиодным светильником. Отключение светильника выполняется встроенным в него выключателем.

#### 5. МЕРЫ БЕЗОПАСНОСТИ

К обслуживанию мармита допускаются лица, прошедшие технический минимум по эксплуатации оборудования и ознакомившиеся с настоящим руководством по эксплуатации.

**ВНИМАНИЕ!** Мармит не предназначен для использования лицами (включая детей) с пониженными физическими, психическими или умственными способностями, или при отсутствии у них опыта или знаний, если они не находятся под контролем или не проинструктированы об использовании изделия лицом, ответственным за их безопасность. Дети должны находиться под присмотром для недопущения игры с мармитом.

## **При работе с мармитом соблюдайте следующие правила безопасности:**

- перед санитарной обработкой регуляторы мармита установите в положение «0» и отключите мармит от электросети, выключив автоматический выключатель в стационарной электропроводке или вынув вилку шнура питания из розетки;
- периодически проверяйте исправность электропроводки и заземляющего устройства мармита;
- при обнаружении неисправности немедленно отключите мармит от сети, выключив автоматический выключатель в стационарной электропроводке и вызовите электромеханика;
- включайте мармит только после устранения неисправностей;
- следите за уровнем воды в ванне, она должна быть не ниже минимального уровня, отмеченного в ванне.

### **Категорически запрещается:**

- производить чистку и устранять неисправности при работе мармита;
- включать мармит, не соединенный с контуром заземления цеха;
- включать мармит без автомата защиты или с неисправным автоматом защиты в стационарной проводке;
- оставлять работающий мармит без присмотра;
- держать включенным незагруженный мармит;
- вносить в мармит легковоспламеняющиеся и другие опасные вещества;
- использовать мармит для сушки различных не пищевых продуктов;
- использовать мармит для обогрева помещения;
- загромождать доступ к вентиляционным отверстиям;
- вносить изменения в конструкцию мармита.

### **Внимание! Для очистки мармита не допускается применять водяную струю.**

#### **Общие требования безопасности:**

- потребитель при эксплуатации мармита должен соблюдать требования ГОСТ 12.1.004 по пожарной безопасности;
- не допускается использование мармита в пожароопасных и взрывоопасных зонах;
- не допускается установка мармита ближе 1 м от легковоспламеняющихся материалов; при установке мармита ближе 1 м от кухонной мебели, перегородок или стен требуется, чтобы они были изготовлены из негорючих материалов или покрыты негорючим теплоизоляционным материалом. Особое внимание при такой установке уделить соблюдению мер противопожарной безопасности.
- в производственных помещениях рабочие места, где при выполнении работы происходит образование и выделение газа и пара, должны быть оборудованы механической общеобменной приточно-вытяжной вентиляцией по ГОСТ 12.4.021, обеспечивающей состояние воздушной среды в соответствии с требованиями ГОСТ 12.1.005 и ГН 2.2.5.1313.
- при монтаже мармита должна быть установлена коммутационная защитная аппаратура, гарантирующая от пожароопасных факторов: короткого замыкания, перенапряжения, перегрузки, самопроизвольного включения; подключение

мармита к электросети должно осуществляться с учетом допускаемой нагрузки на электросеть.

**Внимание! Не загораживайте проход к автоматическому выключателю в стационарной проводке.**

## 6. ПОРЯДОК УСТАНОВКИ

Распаковку, установку и испытание мармита должны производить специалисты по монтажу и ремонту оборудования для предприятий общественного питания и торговли. После занесения мармита с отрицательной температуры в помещение необходимо выдержать мармит при комнатной температуре в течении 6 часов.

Установку мармита проводить в следующем порядке:

После проверки состояния упаковки следует распаковать мармит, провести внешний осмотр и проверить комплектность в соответствии с Таблицей 2 Руководства. Полки и направляющие для подносов поставляются в разборном виде.

Произвести сборку полок и направляющих для подносов в следующем порядке:

- на столешницу корпуса устанавливаются стойки, кронштейны к которым крепятся полки. На кронштейны полок снизу устанавливается опора лампы и крепятся каждую четырьмя винтами М5. Сверху на кронштейны втулку зажимного винта затем стеклянные полки и крепятся сверху декоративными винтами М6 с втулкой, а снизу зажим винтовой (кольцо, гайка) (см. Рис.2). Полку и ограждение стеклянные фиксировать замком, замки устанавливать 35 мм от края полок. Замки закрепить винтами М3.

- установить направляющие для подносов на переднюю облицовку с помощью 8 винтов М6.

- \* перед установкой мармита на предусмотренное место необходимо снять защитную пленку со всех поверхностей. Необходимо следить за тем, чтобы мармит был установлен в горизонтальном положении, высота должна быть удобной для пользователя.

- \* Мармит следует разместить в хорошо проветриваемом помещении, если имеется возможность, то под воздухоочистительным зонтом. Учитывая вид мармита, его можно размещать отдельно или вместе с другим кухонным оборудованием;

- \* допускается установка мармита на расстояние не ближе 100 мм от стены;

- \* Подключите мармит к электросети.

### Порядок подключения к электросети:

Питающее напряжение сети должно быть в пределах от минус 10% до плюс 10% от номинального при допустимом изменении частоты тока по ГОСТ 32144.

**ВНИМАНИЕ!** Если в вашем регионе перепады питающего напряжения сети превышают указанные, рекомендуются изделие подключать к сети через монитор напряжения или стабилизатор напряжения. В противном случае изделие может выйти из строя, и гарантийные обязательства при этом не действуют.

- подключите мармит к электросети (1N/PE 230В 50Гц, однофазная трехпроводная сеть с одним фазовым проводником, нулевым рабочим и защитным проводниками) согласно действующему законодательству и нормативам.

Подключение к электросети производится только уполномоченной специализированной службой с учетом надписей на табличках, маркировкой зажимов на клеммном блоке мармита и в соответствии со схемой электрической принципиальной (см. Рис. 4).

Электропитание на мармит подвести шнуром питания в соответствии с Таблицей 4 Руководства через кабельный ввод (гермоввод) (см. Рис. 1) на клеммный блок мармита от электрического шкафа управления через автоматический выключатель с комбинированной защитой, реагирующий на номинальный рабочий ток 10А и ток утечки 10мА для мармита ЭМК-70Х, ЭМК-70Х (кашир.), ЭМК-70Х-02, ЭМК-70Х-02 (кашир.) и на рабочий ток 16А и ток утечки 10мА для мармита ЭМК-70Х-01, ЭМК-70Х-01 (кашир.), ЭМК-70Х-03, ЭМК-70Х-03 (кашир.).

- монтаж и подключение произвести так, чтобы стало невозможным получить доступ к токопроводящим частям без применения инструментов;

- надежно заземлить мармит, подсоединив заземляющий проводник шнура питания одним концом к заземляющему зажиму клеммной колодки мармита, другим- к зажиму контура заземления цеха;

- провести ревизию соединительных устройств электрических цепей мармита (винтовых и безвинтовых зажимов), при выявлении ослабления подтянуть или подогнуть до нормального контактного давления.

Автоматический выключатель в стационарной проводке должен обеспечивать гарантированное отключение всех полюсов от сети питания мармита и должен быть подключен непосредственно к зажимам питания и иметь зазор между контактами не менее 3 мм на всех полюсах.

Номинальное поперечное сечение кабелей питания не должны быть меньше значений, указанных в таблице 4.

Таблица 4

Изделие	Обозначение шнура (марка, число и номинальное сечение жил)
ЭМК-70Х, ЭМК-70Х(кашир.), ЭМК-70Х-01, ЭМК-70Х-01(кашир.), ЭМК-70Х-02, ЭМК-70Х-02(кашир.), ЭМК-70Х-03, ЭМК-70Х-03(кашир.).	КГН 3х1,5

Питающие шнуры должны быть выполнены в виде маслостойкого шнура, защищенного гибким кабелями не легче обычных шнуров с оболочкой из полихлорпропилена или другой равноценной синтетической оболочкой (код обозначения 60245 IEC57) (Например, шнуры питания типа ПРМ, КГН и т.п.)

Для выравнивания потенциалов при установке мармита в технологическую линию предусмотрен зажим, обозначенный знаком  $\nabla$  - эквипотенциальность.

Эквипотенциальный провод должен быть сечением не менее 10 мм<sup>2</sup>.

Проверить герметичность сливного крана. Проверить открытие и закрытие сливного крана.

Установить пластмассовые кронштейны (клипсы) светильника к кронштейну полки мармита с помощью винтов М4. Установить светильник на клипсы. Подключить разъем питающего шнура светильника к светильнику.



При установке этого прилавка-витрины в линию раздачи (Л.Р.) для облегчения выравнивания линии, установить в направляющие соединитель труб D25 в количестве 3 шт. Соединить со следующим прилавком до упора направляющих далее зафиксировать соединитель труб D25 винтом установочным.

Сдача в эксплуатацию смонтированного оборудования оформляется по установленной форме.

## **7. ПОРЯДОК РАБОТЫ**

Прежде чем включить мармит, внимательно ознакомьтесь с настоящим руководством по эксплуатации и, в первую очередь, с указаниями по технике безопасности, элементами управления и надписями на мармите.

Перед началом работы заполните паровую ванну кипяченой водой до метки на ванне (в процессе работы поддерживайте уровень воды в ванне).

Для ускорения выхода мармита на рабочий режим рекомендуется наливать в ванну горячую кипяченую воду.

Установить рабочие емкости.

Включите мармит в сеть, включив автоматический выключатель в стационарной проводке, при этом на пульте управления загорается лампа "Сеть". Поворотом ручки терморегулятора по часовой стрелке установите необходимую температуру, загорается индикатор "Работа". При достижении заданной температуры терморегулятор отключает ПЭН-ы (гаснет индикатор «Работа»). При остывании ванны терморегулятор вновь включает ПЭН-ы.

После окончания работы установите ручку терморегулятора в положение «0» (повернуть ручку терморегулятора против часовой стрелки до упора).

Отключите мармит от сети, выключив автоматический выключатель в стационарной проводке.

Дайте остыть воде до температуры (50 – 60)°С, выньте емкости, наденьте на штуцер вентиля шланг слива, откройте вентиль и слейте воду из ванны в ведро. Соберите со дна ванны крупные частицы пищи. Заполните новую порцию воды до метки уровня, тщательно промойте ванну и слейте воду. Закройте вентиль и уберите шланг.

## **8. ТЕХНИЧЕСКОЕ ОБСЛУЖИВАНИЕ**

Техническое обслуживание и ремонт должен производить электромеханик III - V разрядов, имеющий квалификационную группу по электробезопасности не ниже третьей.

В процессе эксплуатации мармита необходимо выполнить следующие виды работ в системе технического обслуживания и ремонта:

ТО - регламентированное техническое обслуживание - комплекс профилактических мероприятий, осуществляемых с целью обеспечения работоспособности или исправности мармита;

ТР - текущий ремонт - ремонт, осуществляемый в процессе эксплуатации, для обеспечения или восстановления работоспособности мармита и состоящий в замене и (или) восстановлении ее отдельных частей и их регулировании.

Периодичность технического обслуживания и ремонтов:

- техническое обслуживание (ТО) проводится 1 раз в месяц;

- текущий ремонт (ТР) – при необходимости.

**ВНИМАНИЕ! При техническом обслуживании и ремонте мармита выключить автоматический выключатель в стационарной проводке и вывесить табличку «НЕ ВКЛЮЧАТЬ! РАБОТАЮТ ЛЮДИ!»**

При техническом обслуживании мармита проделайте следующие работы:

- проверить внешним осмотром мармит на соответствие правилам техники безопасности;
- проверить линию заземления от зажима заземления мармита до контура заземления цеха;
- проверить цепь заземления самого мармита (то есть от зажима заземления до доступных металлических частей – сопротивление должно быть не более 0,1 Ом);
- проверить целостность цепи выравнивания потенциала;
- проверить исправность электропроводки от автоматического выключателя электрощита до блока сетевых зажимов мармита;
- проверить целостность шнура питания мармита;
- проверить состояние электропроводки и электроаппаратуры мармита, при необходимости подтянуть винтовые зажимы;
- проверить крепление датчиков терморегулятора;
- проверить исправность кожухов, ручек.
- при необходимости провести дополнительный инструктаж работников по технике безопасности при эксплуатации мармита.

**Ежемесячно при ТО производить чистку ТЭН-ов от накипи (солевых отложений) средствами, разрешенными ФС Роспотребнадзора, в соответствии с инструкцией по их применению.**

При ТР проводятся все работы, предусмотренные при ТО и ремонт или замена отдельных частей.

После окончания ТО и ТР необходимо внести запись в таблицу 6.

### **8.1 Замена шнура питания:**

При выявлении повреждения шнура питания следует его заменить специальным шнуром из маслостойкой оболочки, защищенным гибкими кабелями не легче обычных шнуров с оболочкой из полихлорпропилена или другой равноценной синтетической оболочкой (код обозначения 60245 IEC57) в соответствии с Таблицей 4 Руководства.

Замену шнура должна производить только уполномоченная изготовителем организация в следующей последовательности:

- обесточить мармит - установить автоматический выключатель в распределительном шкафу в положение «Выкл.»;
- отсоединить шнур питания от сети;
- используя крестовую отвертку, снять винты крепления панели управления и панель управления;
- на клеммном блоке КБ63(3) ослабьте винты и снимите провода шнура питания;
- ослабьте гайку кабельного ввода и снимите поврежденный шнур питания;
- проложить новый шнур питания и произведите сборку в обратной последовательности.

## 9. ВОЗМОЖНЫЕ НЕИСПРАВНОСТИ И МЕТОДЫ ИХ УСТРАНЕНИЯ

Все неисправности, вызывающие отказы, устраняются только специалистами.

Таблица 5

Наименование неисправности	Вероятная причина	Методы устранения
Не происходит парообразования. Сигнальная лампа горит.	Нарушен контакт в цепи питания ПЭН-а. Перегорел ПЭН.	Восстановить контакт. Заменить ПЭН.
Не горят сигнальные лампы.	Сгорели сигнальные лампы. Отсутствует напряжения	Заменить сигнальные лампы. Подать напряжение
Не горит светильник	Неисправен светильник	Заменить светильник

Для замены светодиодного светильника необходимо отключить электропитание, выключив автоматический выключатель в стационарной проводке. Отсоединить разъем питающего шнура от светильника и снять светильник с кронштейнов. Установку исправного светильника производить в обратном порядке.

## 10. СВИДЕТЕЛЬСТВО О ПРИЕМКЕ

Мармит электрический кухонный ЭМК-70Х, ЭМК-70Х (кашир.), ЭМК-70Х-01, ЭМК-70Х-01 (кашир.), ЭМК-70Х-02, ЭМК-70Х-02 (кашир.), ЭМК-70Х-03, ЭМК-70Х-03 (кашир.) (нужное подчеркнуть) заводской номер \_\_\_\_\_, изготовленный на ООО «ЭЛИНОКС» соответствует ТУ 28.93.15-009-01439034-2005 (идентичны ТУ 5151-009-01439034-2005) и признан годным для эксплуатации.

Дата выпуска \_\_\_\_\_

\_\_\_\_\_

личные подписи (оттиски личных клейм) должностных лиц предприятия, ответственных за приемку изделия

## 11. СВИДЕТЕЛЬСТВО О КОНСЕРВАЦИИ

Мармит электрический кухонный ЭМК-70Х, ЭМК-70Х (кашир.), ЭМК-70Х-01, ЭМК-70Х-01 (кашир.), ЭМК-70Х-02, ЭМК-70Х-02 (кашир.), ЭМК-70Х-03, ЭМК-70Х-03 (кашир.) (нужное подчеркнуть) заводской номер \_\_\_\_\_ подвергнут на ООО «ЭЛИНОКС» консервации согласно требованиям ГОСТ 9.014.

Дата консервации \_\_\_\_\_

Консервацию произвел \_\_\_\_\_  
(подпись)

## 12. СВИДЕТЕЛЬСТВО ОБ УПАКОВКЕ

Мармит электрический кухонный ЭМК-70Х, ЭМК-70Х (кашир.), ЭМК-70Х-01, ЭМК-70Х-01 (кашир.), ЭМК-70Х-02, ЭМК-70Х-02 (кашир.), ЭМК-70Х-03, ЭМК-70Х-03 (кашир.) (нужное подчеркнуть) упакован на ООО «ЭЛИНОКС» согласно требованиям, предусмотренным конструкторской документацией.

Дата упаковки \_\_\_\_\_

Упаковку произвел \_\_\_\_\_  
(подпись)

### 13. ГАРАНТИИ ИЗГОТОВИТЕЛЯ

Гарантийный срок эксплуатации мармита - 1 год со дня ввода в эксплуатацию. Гарантийный срок хранения 1 год со дня изготовления.

В течение гарантийного срока предприятие-изготовитель гарантирует безвозмездное устранение выявленных дефектов изготовления и замену вышедших из строя составных частей мармита, произошедших не по вине потребителя, при соблюдении потребителем условий транспортирования, хранения и эксплуатации изделия.

Гарантия не распространяется на случаи, когда мармит вышел из строя по вине потребителя в результате несоблюдения требований, указанных в Руководстве.

Время нахождения мармита в ремонте в гарантийный срок не включается.

В случае невозможности устранения на месте выявленных дефектов предприятие-изготовитель обязуется заменить дефектный мармит.

Все детали, узлы и комплектующие изделия, вышедшие из строя в период гарантийного срока эксплуатации, должны быть возвращены заводу-изготовителю мармита для детального анализа причин выхода из строя и своевременного принятия мер для их исключения.

Рекламация рассматривается только в случае поступления отказавшего узла, детали или комплектующего изделия с указанием номера мармита, даты изготовления и установки, копии договора с обслуживающей специализированной организацией, имеющей лицензию и копии удостоверения механика, обслуживающего мармит.

### 14. СВЕДЕНИЯ О РЕКЛАМАЦИЯХ

Рекламации предприятию-изготовителю предъявляются потребителем в порядке и сроки, предусмотренные Федеральным законом «О защите прав потребителей» от 07.02.1992 г., Гражданским кодексом Российской Федерации (часть первая от 30.11.1994 г. № 51-ФЗ, часть вторая от 26.01.1996 г. № 14-ФЗ, часть третья от 26.11.2001 г. №146-ФЗ, часть четвертая от 18.12.2006 г. № 230-ФЗ), а также Постановлением Правительства РФ от 19.01.1998 г. № 55 «Об утверждении Правил продажи отдельных видов товаров, перечня товаров длительного пользования, на которые не распространяются требования покупателя о безвозмездном предоставлении ему на период ремонта или замены аналогичного товара, и перечня непродовольственных товаров надлежащего качества, не подлежащих возврату или обмену на аналогичный товар других размера, формы, габарита, фасона, расцветки или комплектации».

Рекламации направлять по адресу завода-изготовителя ООО «ЭЛИНОКС»:

**Чувашская Республика, г. Чебоксары, Базовый проезд, 17.**

**Тел./факс: (8352) 56-06-26, 56-06-85.**

*«Технические вопросы по работе, обслуживанию и сервису оборудования Abat*

*Вы можете задать, обратившись в техническую поддержку завода по горячей линии ООО «ЭЛИНОКС»:*

+7 (8352) 28-63-60

+7 (987) 739-81-08

e-mail: [service-elinokx@abat.ru](mailto:service-elinokx@abat.ru)

**ТОЛЬКО ТЕХНИЧЕСКАЯ ПОДДЕРЖКА,**

*ПО ВСЕМ ОСТАЛЬНЫМ ВОПРОСАМ ОБРАЩАЙТЕСЬ В ОТДЕЛ МАРКЕТИНГА:*

+7 (8352) 56-06-85

e-mail: [market@abat.ru](mailto:market@abat.ru) »

## **15. Сведения об утилизации**

При подготовке и отправке мармита на утилизацию необходимо разобрать и рассортировать составные части мармита по материалам, из которых они изготовлены.

**Внимание!** Конструкция мармита постоянно совершенствуется, поэтому возможны незначительные изменения, не отраженные в настоящем руководстве.

## **16. Хранение, транспортирование и складирование мармитов**

Хранение мармита должно осуществляться в транспортной таре предприятия - изготовителя по группе условий хранения 4 ГОСТ 15150 при температуре окружающего воздуха не ниже минус 35 °С.

Срок хранения не более 12 месяцев.

При сроке хранения свыше 12 месяцев владелец мармита обязан произвести переконсервацию изделия по ГОСТ 9.014.

Упакованный мармит следует транспортировать железнодорожным, речным, автомобильным транспортом в соответствии с действующими правилами перевозки на этих видах транспорта. Морской и другие виды транспорта применяются по особому соглашению.

Условия транспортирования в части воздействия климатических факторов – группа 8 по ГОСТ 15150, в части воздействия механических факторов – С по ГОСТ 23170. Погрузка и разгрузка мармита из транспортных средств должна производиться осторожно, не допуская ударов и толчков.

**ВНИМАНИЕ!** Допускается складирование упакованных мармитов по высоте не более чем два яруса для хранения.

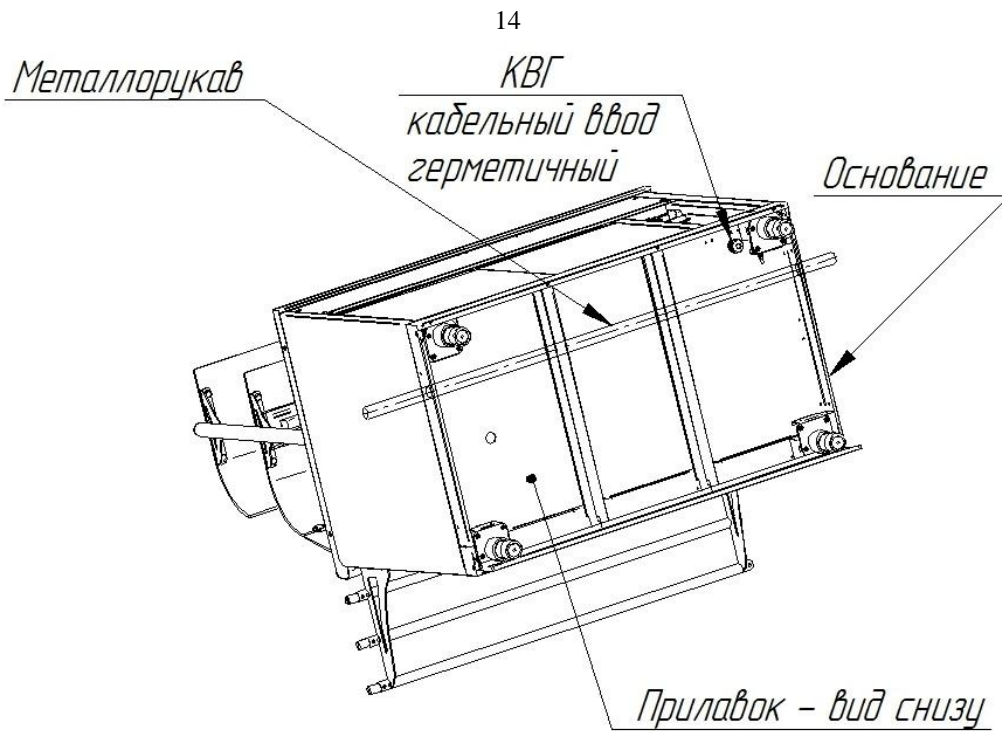


Рис.1

Схема возможного подвода электропитания к изделиям линии раздачи.

В основаниях изделий линии раздачи введено сквозное отверстие диаметром 29,5 мм для возможности проведения металлорукава с питающими кабелями сквозь все изделия линии раздачи.

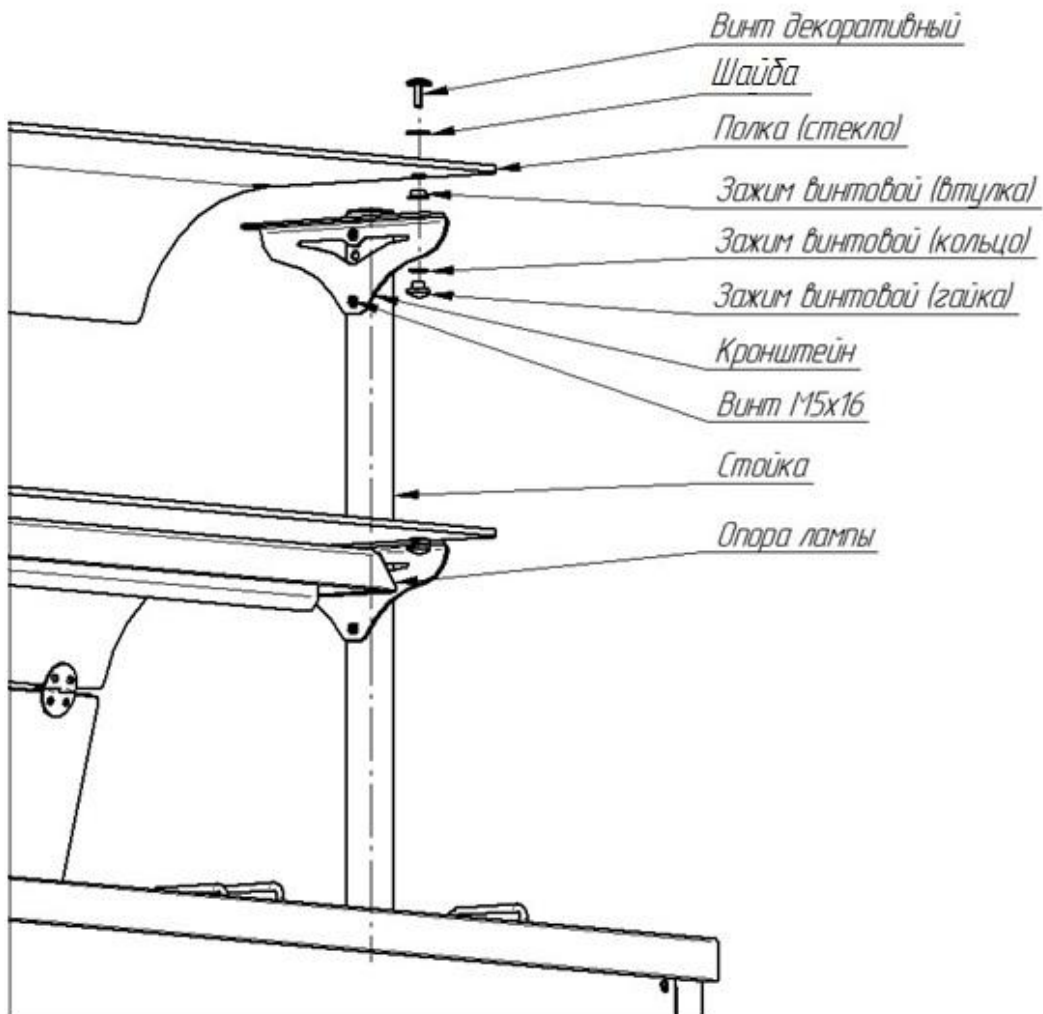


Рис.2 Сборка полок.

*Комплект торцевой (левый)*  
210000001875

*Комплект торцевой (правый)*  
210000001874

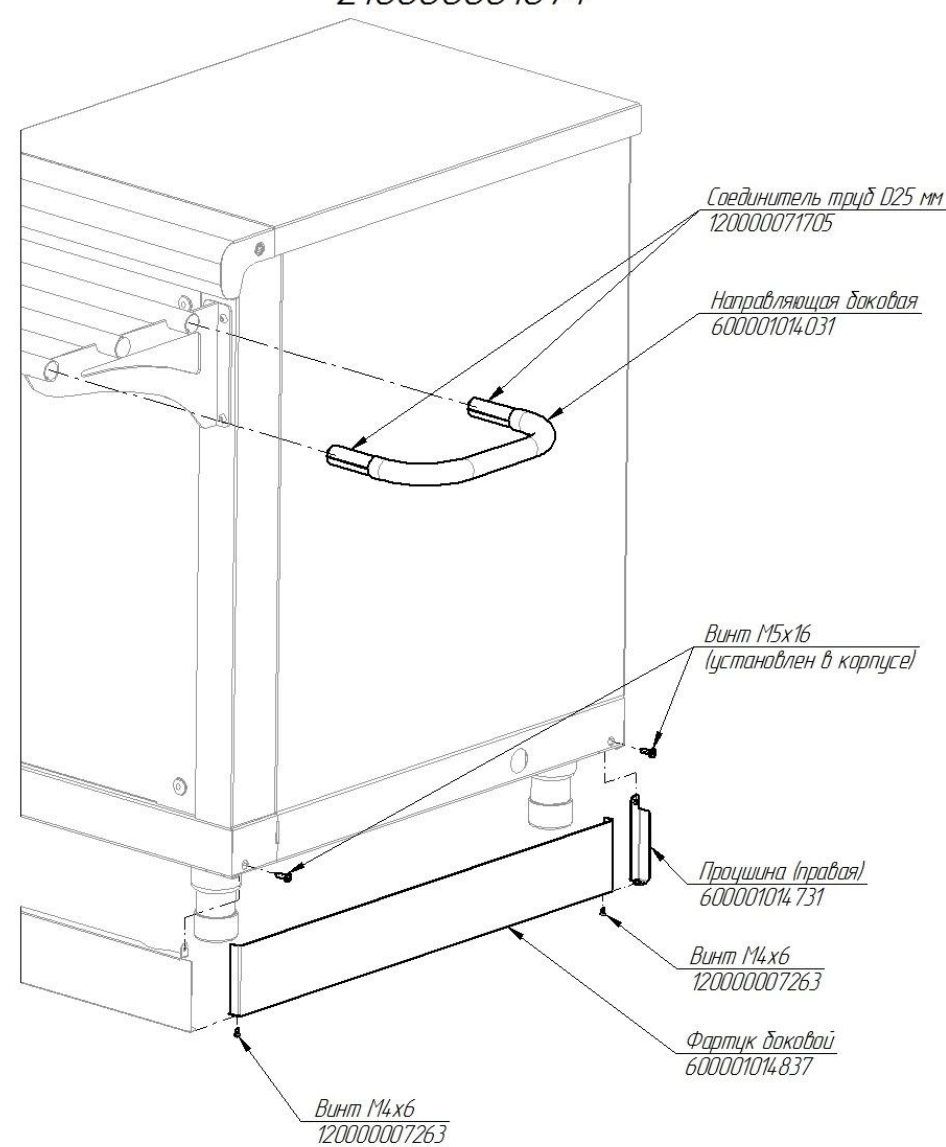
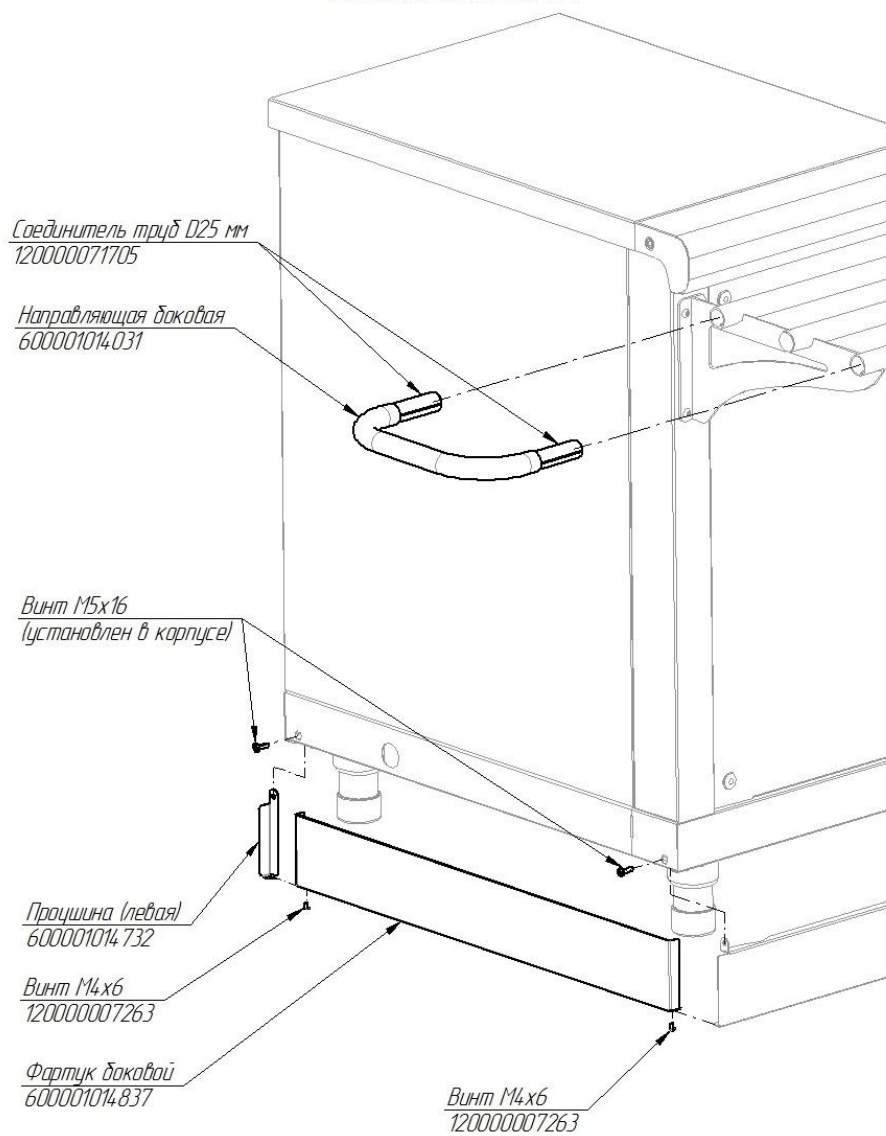
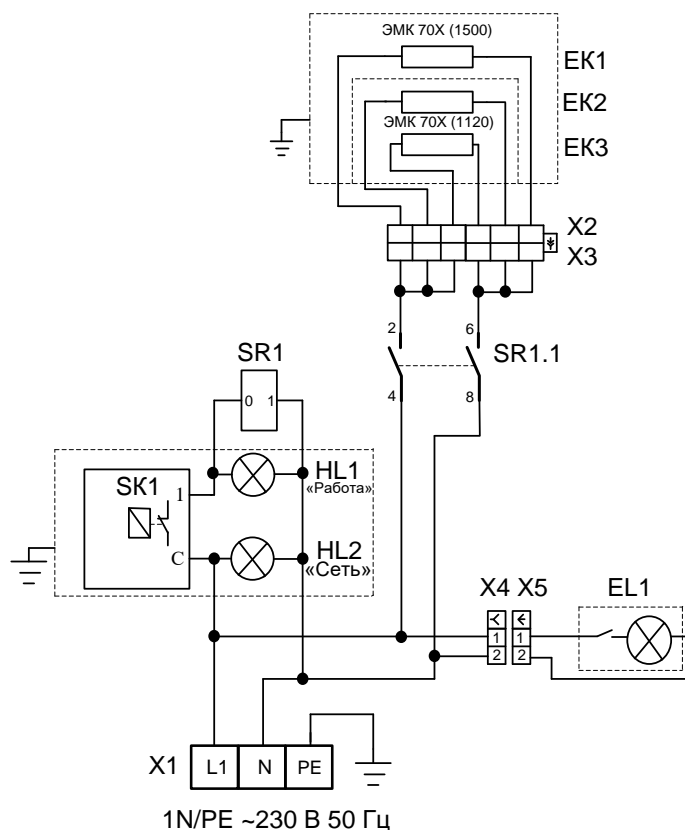


Рис.3 Комплект торцевой



Поз. обозн.	Наименование	Количество		Примечание
		ЭМК-70X-01 ЭМК-70X-03 (1500)	ЭМК-70X ЭМК-70X-02 (1120)	
EK1...EK3	ПЭН SEDES GROUP	3	2	P=1кВт U=230 Италия
EL1	Светильник светодиодный	1	1	P=12Вт
HL1, HL2	Арматура светосигнальная	2	2	U=230 В
SR1	Реле G7L-2A-TUB Omron	1	1	
SK1	Терморегулятор EGO 55.13014.260	1	1	T85°C
X1	Клеммный блок КБ63 16П-Б/Б-У3-3	1	1	I=63 А
X2	Колодка штырьевая (45 7373 9011)	1	1	6 клемм
X3	Колодка гнездовая (45 7373 9009)	1	1	6 клемм
X4	Колодка гнездовая (45 7373 9038)	1	1	2 клеммы
X5	Колодка штырьевая (45 7373 9076)	1	1	2 клеммы

Допускается замена элементов, не ухудшающих технические характеристики изделия.

Рис.4

Схема электрическая принципиальная  
 ЭМК-70X, ЭМК-70X (кашир.), ЭМК-70X-01, ЭМК-70X-01 (кашир.),  
 ЭМК-70X-02, ЭМК-70X-02 (кашир.), ЭМК-70X-03, ЭМК-70X-03 (кашир.)