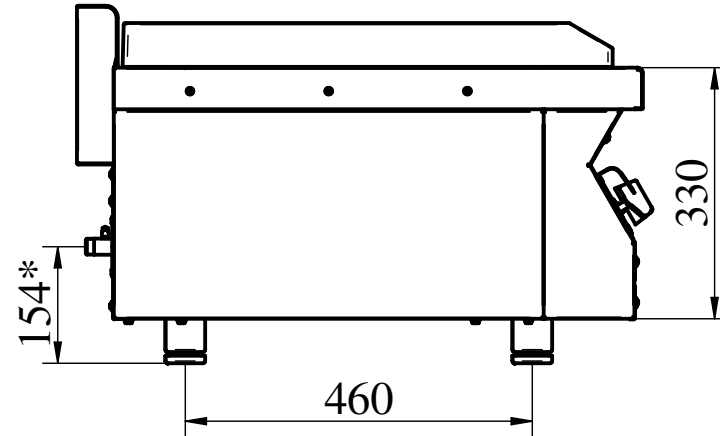
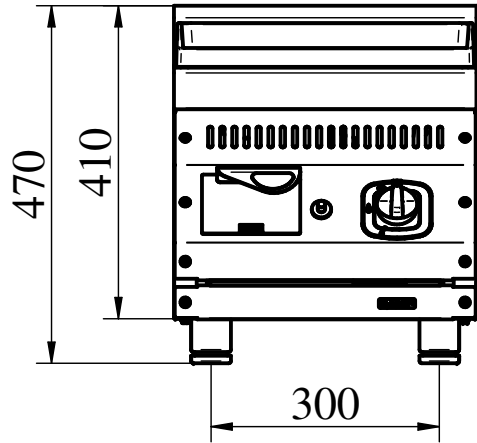
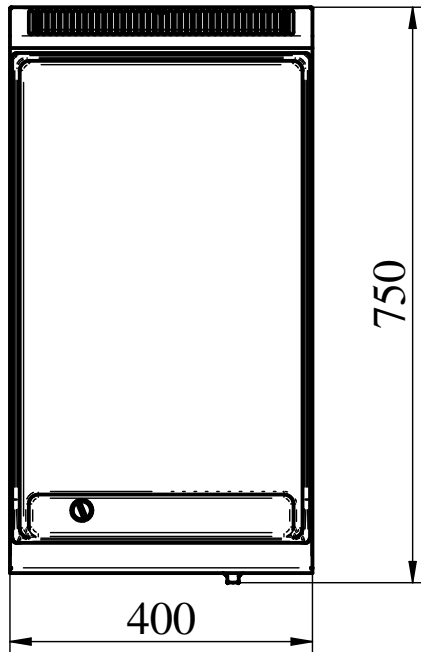


# Аппарат газовый контактной обработки ГАКО-40Н с гладкой жарочной поверхностью



Аппарат газовый контактной обработки предназначен для приготовления пищи путем непосредственного контакта греющей чугунной поверхности с одной стороной обрабатываемого продукта, полуфабрикатов из мяса, рыбы, овощей, мелкоштучных изделий на предприятиях общественного питания, как самостоятельно, так и в составе технологических линий. Работает как от природного так и сжиженного газа. Имеет регулируемые по высоте ножки.

\*- подвод газа



п/п	Наименование параметра	ГАКО-40Н
1	Код изделия	801588
2	Полная мощность аппарата, кВт	Max 8 / min 3,7
3	Количество горелок, шт	1
4	Расход газа -природный, м <sup>3</sup> /ч -сжиженный, кг/ч	0,847 0,631
5	Давление газа, Па -природного -сжиженного	1961 2942
6	Масса, кг	50