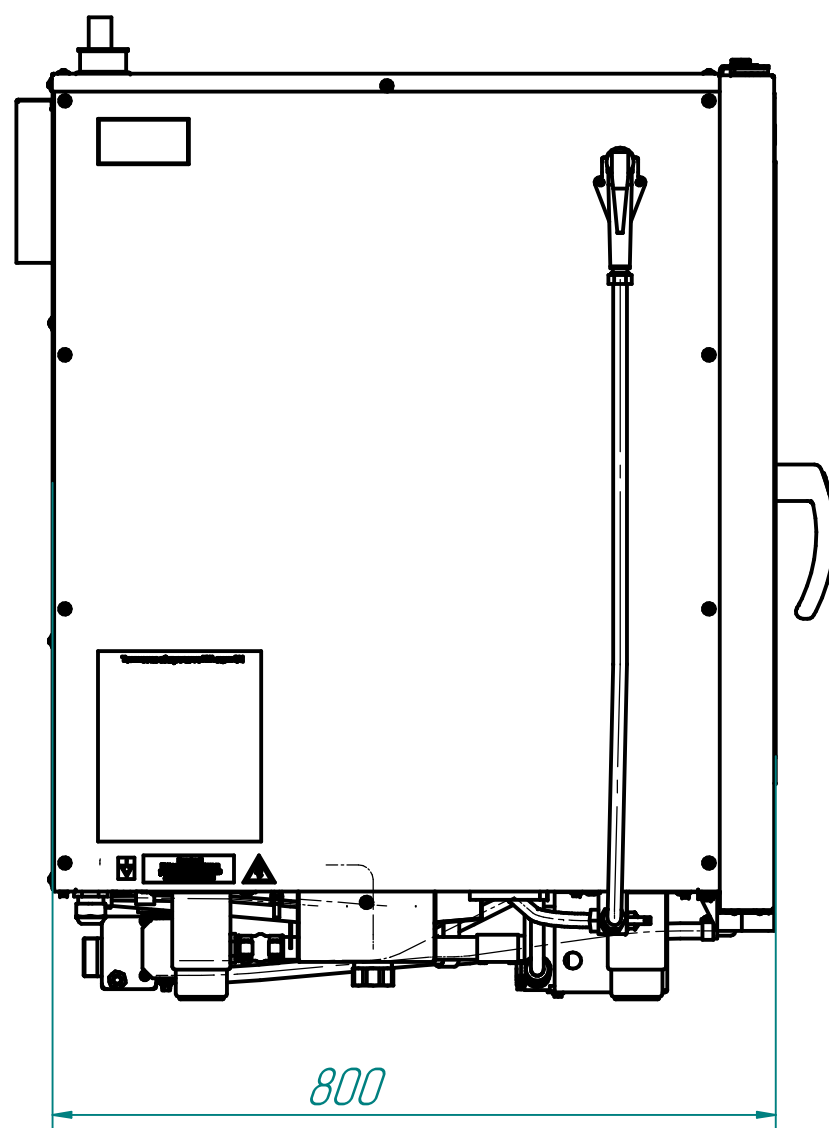
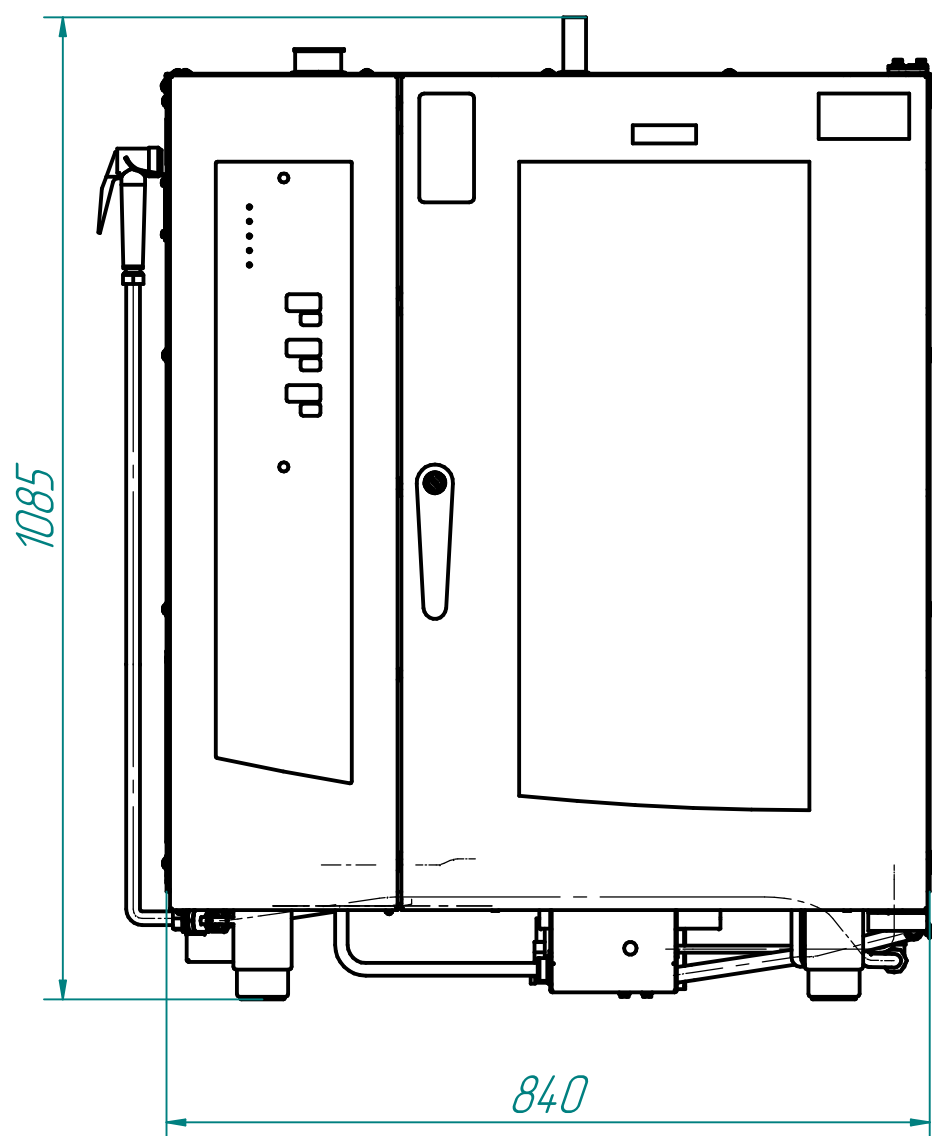


Пароконвектомат ПКА10-1/1ВМ2-01



Пароварочные конвективные аппараты электрические кухонные типа ПКА предназначены для приготовления продуктов питания в пяти различных режимах:

- конвекция (сухой нагрев до 270°C);
- конвекция + пар (до 250°C);
- разогрев с паром (до 160°C).

Внутренние и облицовочные поверхности пароконвектоматов изготовлены из высококачественной нержавеющей стали.

Имеет дополнительные функции:

- трехканальный щуп
- систему регулировки влажности (регуловка от 0 до 100%)
- 5 скоростей вращения вентилятора
- встроенную систему охлаждения воды, сливаемой в канализацию
- возможность записи программ приготовления
- автоматическая мойка (с жидким моющим средством и с таблетками)
- реверс вентилятора для равномерного приготовления пищи

п/п	Наименование	ПКА10-1/1ВМ2-01
1	Код изделия	19106
2	Номинальная потребляемая мощность, кВт	12,5
3	Номинальное напряжение, В	~400
4	Максимальная температура внутри камеры, °C	270
5	Тип противня	GN1/1
6	Количество устанавливаемых противней	10
7	Масса, кг, не более	140