

Витрина холодильная

ВХС_В - 1,0, ВХС_В - 1,0 XL,

ВХС_В - 1,5, ВХС_В - 1,5 XL

ВХС_В - 1,8, ВХС_В - 1,8 XL

CARBOMA™

Паспорт



1. ОБЩИЕ СВЕДЕНИЯ ОБ ИЗДЕЛИИ

1.1. Витрина холодильная барная **Carboma** предназначена для кратковременного хранения, демонстрации и продажи на предприятиях торговли и общественного питания, предварительно охлаждённых до температуры охлаждаемого объема, продуктов в гастрономических емкостях размерами (325x176x40)мм (типоразмер GN 1/3).

Витрина предназначена для работы в помещениях при температурах окружающего воздуха от 12 до 25°C, относительная влажность при этом должна быть не более 60% .

1.2. Монтаж, пуск, техническое обслуживание и ремонт изделий проводится только специализированными ремонтно-монтажными предприятиями, имеющими право на проведение таких работ. После проведения монтажных и пуско-наладочных работ должен быть оформлен Акт пуска изделия в эксплуатацию (приложение 1) в трёх экземплярах. Первый экземпляр акта остаётся у владельца изделия, второй экземпляр хранится у организации, производившей пуско-наладочные работы, третий экземпляр необходимо направить на завод-изготовитель для постановки на гарантийный учёт. В противном случае предприятие-изготовитель не несёт ответственности по гарантийным обязательствам.

1.3. Паспорт не отражает незначительных конструктивных изменений изделия, внесенных предприятием-изготовителем после оформления паспорта.

1.4. Отзывы по улучшению эксплуатационных качеств и конструкции изделия, претензии по качеству гарантийного и сервисного обслуживания просим направлять по адресу:

E-mail: sales@oaopolus.ru

2. ТЕХНИЧЕСКИЕ ХАРАКТЕРИСТИКИ

2.1. Основные технические характеристики соответствуют указанным в табл. 1.

Таблица 1

Наименование параметра	ВХСв-1,0	ВХСв-1,5	ВХСв-1,8	ВХСв-1,0 XL	ВХСв-1,5 XL	ВХСв-1,8 XL
Внутренний объём, м ³	0,05	0,075	0,9	0,1	0,135	0,17
Полезный объём, м ³	0,01	0,015	0,02	0,01	0,015	0,02
Охлаждаемая площадь, м ²	0,21	0,31	0,40	0,21	0,31	0,4
Температура полезного объёма, °С	0 ...+8	0 ...+8	0 ...+8	0 ...+8	0 ...+8	0 ...+8
Потребление электроэнергии в сутки, кВт/час, не более	2,5	2,7	2,9	2,5	2,7	2,9
Габаритные размеры, мм						
длина	1090	1440	1790	1090	1440	1790
ширина	370	370	370	370	370	370
высота	285	285	285	425	425	425
Габаритные размеры в упаковке, мм						
длина	1280	1635	1980	1280	1635	1980
ширина	535	535	535	535	535	535
высота	485	485	485	485	485	485
Масса, кг, не более	33	37	43	34	39	45
Род тока	~ 1ф	~ 1ф	~ 1ф	~ 1ф	~ 1ф	~ 1ф
Напряжение, В	220	220	220	220	220	220
Частота, Гц	50	50	50	50	50	50
Установленная суммарная мощность, кВт	0,2	0,2	0,2	0,2	0,2	0,2
Площадь проема витрины в плоскости линии загрузки, м ²	0,11	0,16	0,18	0,22	0,32	0,42

3. КОМПЛЕКТНОСТЬ

3.1. Комплектность в соответствии с табл. 2.

Таблица 2.

Наименование	ВХСв-1,0, шт.	ВХСв-1,5, шт.	ВХСв-1,8, шт.	ВХСв-1,0 XL, шт.	ВХСв-1,5 XL, шт.	ВХСв-1,8 XL, шт.
Витрина	1	1	1	1	1	1
Паспорт витрины	1	1	1	1	1	1
1. Ножка	4	4	4	4	4	4
2. Полка				1	1	1
3. Полкодержатель				4	4	4
4. Винт «комби»				4	4	4
5. Втулка				4	4	4

4. УКАЗАНИЯ МЕР БЕЗОПАСНОСТИ

4.1. Перед подключением витрины к сети ~220В перед розеткой установить автоматический выключатель на 6,3 А.

4.2. Витрина должна подключаться к электрической сети с заземляющим проводником. Исправность заземления должна периодически проверяться в соответствии с “Правилами технической эксплуатации электроустановок потребителей”.

4.3. ЗАПРЕЩАЕТСЯ:

- эксплуатация витрины со снятыми или неисправными приборами автоматики, а также при повреждении изоляции электропроводов и обрыва заземляющего провода; со снятыми или открытыми щитками машинного отделения;
- применять острые предметы для удаления снеговой "шубы" с короба-испарителя;
- эксплуатация витрины, стеклянные ограждения которой повреждены и имеют острые кромки;
- эксплуатация витрины без заземления;
- длительная эксплуатация витрины в экстремальных условиях при температуре выше 25 °С или ниже 12 °С;
- эксплуатация витрины при подключении к сети с напряжением, отличным от 220В (+10-15)%;
- подключение любых других приборов и установок к электророзетке витрины;
- выпускать хладон из изделия в атмосферу.

4.4. Работу по техническому обслуживанию, регулировке, устранению неисправностей и санитарную обработку проводить при отключенном от электросети изделии.

4.5. При появлении каких-либо признаков ненормальной работы изделия, при обнаружении утечки хладона необходимо отключить изделие от электросети и вызвать механика.

5. ПОРЯДОК УСТАНОВКИ И ОБРАЩЕНИЯ С ИЗДЕЛИЕМ

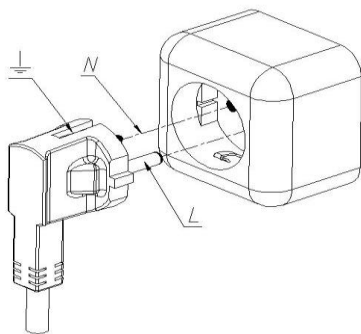
5.1. Снятие упаковки выполнять с особой осторожностью ввиду наличия в составе изделия стеклянных деталей. В процессе распаковки витрина должна находиться в горизонтальном положении, максимальный угол наклона не должен превышать 15°. При распаковке необходимо проверить комплектность изделия в соответствии с разделом 3 настоящего паспорта и удостовериться в целостности всех составных частей и витрины в целом. Перед установкой витрины следует выполнить чистку всей витрины и ее составных частей.

5.2. Место установки витрины должно обеспечивать возможность подхода к изделию как минимум с двух сторон.

5.3. Изделие должно эксплуатироваться в помещении, температура в котором должна быть в пределах +12 - +25 °С, а относительная влажность не более 60%. Изделие не должно подвергаться солнечному облучению, а расстояние до ближайших отопительных приборов должно быть не менее двух метров. Витрина не должна устанавливаться на пути воздушных вентиляционных потоков, в том числе и от кондиционеров.

5.4. Витрина должна быть подключена к сети 220 В, 50 Гц в соответствии с действующими “Правилами устройства электроустановок”, “Правилами технической эксплуатации электроустановок потребителей” и другими нормативно-техническими документами. Розетка для подключения витрины должна иметь заземляющий контакт. На линии подачи напряжения использовать провода сечением не менее 1,5 мм², линия должна иметь защиту от токовых перегрузок. Перед включением изделия в работу оно должно быть выдержано при температуре не ниже 18 °С не менее четырех часов. После включения витрины убедитесь в отсутствии постороннего шума - его наличие свидетельствует о нарушении режима работы изделия.

Внимание! При включении изделия в сеть соблюдать полярность нейтрали N и фазы L.



5.5. Загрузка охлаждаемого объема изделия производится после пуска агрегата и при достижении в полезном объеме изделия требуемой температуры.

Регулировка температуры в полезном объеме витрины производится настройкой регулятора температуры. На предприятии-изготовителе регулятор температуры настроен на +2 °С.

5.6. Не допускается устанавливать термостат в положение “максимум” во избежание непрерывной работы агрегата и запотевания стекол. Временное запотевание стекол может быть вызвано работой витрины в условиях, не соответствующих требованиям, указанным в разделе 1 настоящего паспорта (пункт 1.1.), что не является свидетельством неисправной работы изделия. В случае избыточного нарастания шубы на коробе-испарителе, вызванного повышенной влажностью воздуха, либо несоответствующей эксплуатацией (перегрузка влажными продуктами) следует оттаять витрину путем отключения изделия от сети до полного размораживания.

5.7. Оттаивание испарителя следует проводить отключением изделия от сети на время, необходимое для удаления снеговой шубы с короба-испарителя.

5.8. Промывку и чистку витрины необходимо выполнять во время санитарных дней, периодичность которых регламентируется действующими нормативными документами. Для этого необходимо:

- отключить витрину от сети
- вынуть все продукты из витрины
- аккуратно очистить все поверхности витрины, на которые выкладывались продукты, с применением чистящих средств, не обладающих абразивным действием
- после высыхания витрины включить витрину
- при достижении температуры короба-испарителя $+5\text{ }^{\circ}\text{C}$ загрузить витрину предварительно охлажденными продуктами, соблюдая рекомендации п.5.5 настоящего паспорта.

5.9. В периоды между техническим обслуживанием и ремонтами работниками предприятия, где установлено изделие, проводятся следующие работы:

а) наблюдение за состоянием изделия, правильной его загрузкой, системой отвода конденсата;

б) визуальный осмотр машинного отделения, при котором проверяется герметичность трубопроводов – появление следов масла в разъёмных соединениях указывает на утечку хладона;

в) ежедневная чистка и протирка изделия после окончания работы;

г) визуальный контроль температуры полезного объема;

д) периодическая, не реже одного раза в два месяца, чистка конденсатора от пыли и грязи.

5.10. Техническое обслуживание и ремонт изделий должны проводиться только специализированными ремонтно-монтажными предприятиями, имеющими право на проведение таких работ. При техническом обслуживании необходимо:

- проверить герметичность трубопроводов
- произвести проверку паспортных характеристик витрины
- при необходимости произвести корректировку параметров витрины
- проверить затяжку резьбовых соединений
- произвести очистку конденсатора холодильного агрегата
- проверить состояние защитного заземления, провести измерение переходного сопротивления – оно должно быть не более $0,1\text{ Ом}$.

5.11. Транспортировка изделия допускается любыми видами транспорта, за исключением воздушного, в соответствии с правилами перевозки грузов, действующими на данном виде транспорта. Скорость движения автомобильного транспорта при перевозке изделия - не более 60 км/ч . Условия транспортирования и хранения - по группе условий хранения 4 ГОСТ 15150-69 и температуре не ниже минус $35\text{ }^{\circ}\text{C}$. Группа условий хранения 4 по ГОСТ 15150-69 - это навесы или помещения, где колебания температуры и влажности несущественно отличаются от колебаний на открытом воздухе.

Допускается транспортировать оборудование на открытом транспорте (условия транспортирования 8) и хранить в упаковке на открытой площадке не более 1 месяца.

Допускается складирование витрин в три яруса.

5.12. К эксплуатации витрины допускаются лица, прошедшие инструктаж по технике безопасности и ознакомленные с правилами обращения с изделием.

6. СВИДЕТЕЛЬСТВО О ПРИЁМКЕ, КОНСЕРВАЦИИ И УПАКОВЫВАНИИ



Изделие соответствует техническим условиям и признано годным к эксплуатации.

Штамп ОТК

7. УЧЁТ ТЕХНИЧЕСКОГО ОБСЛУЖИВАНИЯ

Таблица 3.

Дата	Вид технического обслуживания	Наработка		Основание (наименование, номер и дата документа)	Должность, фамилия и подпись	
		после последнего ремонта	с начала эксплуатации		выполнивш его работу	проверивш его работу

8. ГАРАНТИИ ИЗГОТОВИТЕЛЯ

8.1. Гарантийный срок эксплуатации изделия - 12 месяцев при соблюдении потребителем условий транспортирования, хранения и эксплуатации изделия. Гарантийный срок эксплуатации исчисляется со дня ввода изделия в эксплуатацию, но не позднее 6 месяцев от даты изготовления.

8.2. В течение гарантийного срока предприятие-изготовитель гарантирует устранение выявленных дефектов и замену вышедших из строя составных частей.

8.3. Гарантия на изделие не включает техническое обслуживание оборудования в течение гарантийного срока.

8.4. В период гарантийного срока претензии не принимаются, если:

- не выполнены правила монтажа и эксплуатации в соответствии с требованиями паспорта.
- не осуществляется ежемесячное техническое обслуживание оборудования организацией или лицами, имеющими право на осуществление соответствующих работ.
- в изделие были встроены дополнительные комплектующие без согласования с предприятием-изготовителем.
- детали и узлы имеют повреждения, возникшие вследствие ошибок при монтаже и эксплуатации.

АКТ ПУСКА ИЗДЕЛИЯ В ЭКСПЛУАТАЦИЮ

Настоящий акт составлен владельцем Витрины холодильной барной Carvoma

_____ (наименование и адрес организации)

_____ (должность, фамилия, имя, отчество представителя организации)

и представителем организации:

(место для оттиска именного штампа)

и удостоверяет, что

приобретённого _____,
(торговое предприятие или фирма, реквизиты)

пущен в эксплуатацию и принят на обслуживание в соответствии с договором № _____

от _____ г. между владельцем оборудования и организацией

Акт составлен и подписан

Владелец оборудования

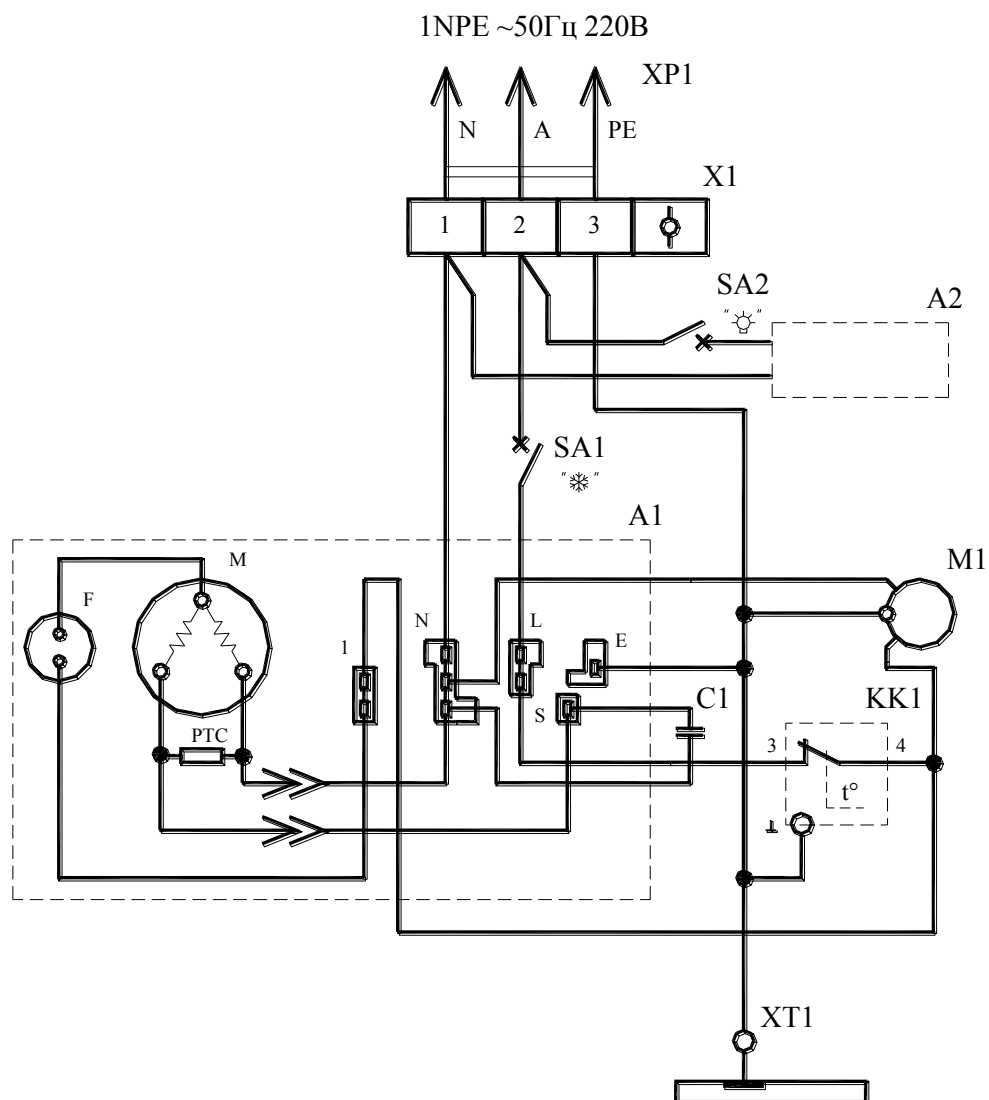
Представитель организации производившей
пуск изделия в эксплуатацию

(подпись)
М.П.

(подпись)
М.П.

“ _____ ” _____ г.

СХЕМА ЭЛЕКТРИЧЕСКАЯ ПРИНЦИПАЛЬНАЯ ВИТРИНЫ
ХОЛОДИЛЬНОЙ БАРНОЙ **Carboma**



Для проверки компрессора можно использовать выводы 1 и N (два ряда слева).
Вывод S (справа внизу) ТОЛЬКО для пускового конденсатора.
Подавать напряжение сети на вывод S ЗАПРЕЩАЕТСЯ - через 5 минут
сгорит пусковая обмотка.

A1	Компрессор	A2	Светильник
C1	Конденсатор пусковой	SA1,SA2	Выключатель
KK1	Датчик реле температуры	X1	Зажим винтовой
M1	Электродвигатель вентилятора	XP1	Вилка В16-001-16/250
		XT1	Зажим заземляющий

